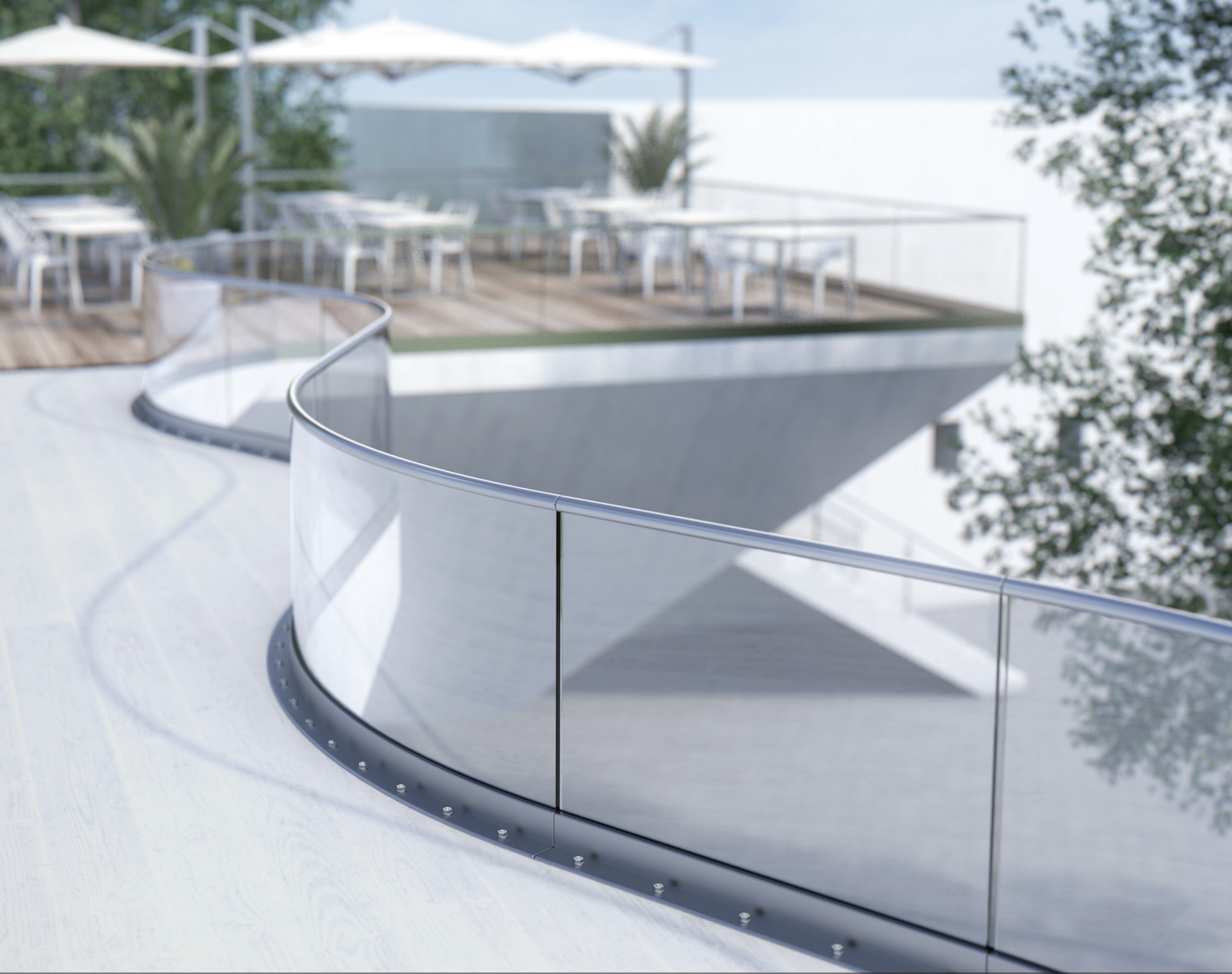
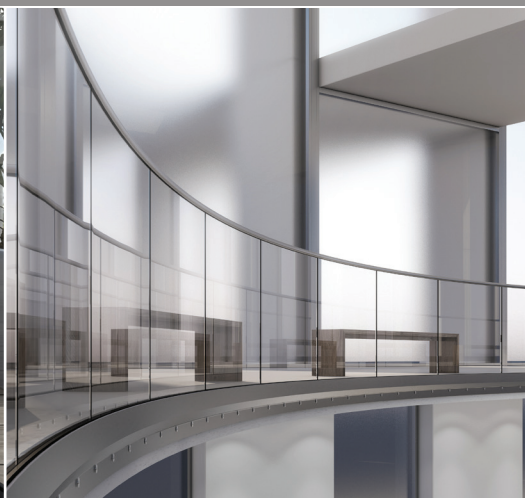








# CROSILUX®



SYSTEMES DE GARDE-CORPS TOUT EN VERRE





	<b>SYSTEMES DE GARDE-CORPS TOUT EN VERRE CROSILUX® DESCRIPTION DES SYSTEMES</b>	4 - 7
	<b>GARDE-CORPS TOUT EN VERRE CROSILUX® 1.0 HABITAT ET BUREAUX / 0.6 KN</b>	8 - 23
	<b>GARDE-CORPS TOUT EN VERRE CROSILUX® 2.0 ERP ET STADE, 1.0 KN / 1.7 KN</b>	24 - 47
	<b>GARDE-CORPS CINTRE TOUT EN VERRE CROSILUX® CURVE LINE</b>	48 - 57
	<b>SETS DE MAINS-COURANTES CROSILUX</b>	58 - 78
	<b>ACCESSOIRES</b>	79 - 81

## Les systèmes de garde-corps CROSILUX®

Les systèmes **CROSILUX® 1.0** et **CROSILUX® 2.0** sont des systèmes de garde-corps tout en verre plan encastré en pied dans un profilé en aluminium de manière continue, sans potelet, avec ou sans main-courante de confort. La fixation se fait en nez de dalle ou sur dalle. La pose du verre ne demande aucun perçage. Ces systèmes peuvent être mis en œuvre tant à l'intérieur qu'à l'extérieur.

Les systèmes de garde-corps **CROSILUX® 1.0** et **CROSILUX® 2.0** répondent aux critères du Cahier 3034 du CSTB et sont soumis à l'**Avis Technique n°2/15-1694\*V1** enregistré le 29 janvier 2016.

Le système **CROSILUX® 1.0** est un système pouvant être installé dans un environnement de locaux privés ou habitations locatives, à savoir les catégories relatives aux habitations, zones résidentielles et bureaux. Il répond à des exigences de qualité élevées et se décline en trois finitions: aluminium brut, aluminium anodisé finition « inox brossé » et aluminium anodisé E6/EV1.

Le système **CROSILUX® 2.0** est un système du type ERP destiné aux établissements recevant du public. Il peut être installé par conséquent dans un environnement de locaux privés, habitations locatives et d'ERP, à savoir les catégories relatives aux habitations, zones résidentielles et bureaux, les espaces recevant du public.

Le système répond également à la norme « Tribune de stade-1,7 kN » en montage sur dalle ou sur une construction métallique.

Le profilé du système **CROSILUX® 2.0** est en aluminium en forme de U. Il est simple à poser puisque la mise en place du verre ne requiert l'intervention d'un professionnel que sur un côté du garde-corps. Une grande variété d'options permet à CROSO FRANCE de répondre à toutes les exigences (différents capots, socles pour montage surélevé et déporté, socle élargi pour montage surélevé, éclairage LED...).

CROSO France présente également son système **CROSILUX® CURVE LINE**, système qui fait appel au cintrage des profilés **CROSILUX® 1.0**. Il permet la réalisation de garde-corps continus suivant un rayon de courbure pouvant atteindre 11 mètres ou seulement 4 mètres. Tout autre rayon fera l'objet d'une étude de faisabilité. Des rapports d'essais effectués sur le système **CROSILUX® CURVE LINE** sont disponibles.

Les systèmes **CROSILUX®** proposés par CROSO FRANCE sont des systèmes dont la mise en œuvre est facilitée et réduite en terme de coût, grâce au concept modulaire des éléments qui les composent.

Ces systèmes doivent être mis en œuvre par l'utilisateur conformément aux préconisations figurant dans l'Avis Technique n°2/15-1694\*V1, disponible sur le site du CSTB ou sur notre site.

Si l'environnement du projet ne devait pas répondre aux critères de l'avis technique, l'utilisateur est tenu de faire réaliser les notes de calcul spécifiques, ainsi que les essais supplémentaires nécessaires pour valider son projet.

NOUS CONTACTER:

CROSO FRANCE  
5 Rue Ettore Bugatti  
F-67201 ECKBOLSHEIM  
Tel : +33 3 88 21 87 98

contact@croso-france.fr  
www.croso-france.com



**CROSILUX® 1.0 et 2.0**  
n°02/15-1694\*V1 publié le 29/02/2016

## Le vitrage des gardes corps CROSILUX®

Le système CROSILUX® est composé de vitrages feuilletés conforme aux normes NF EN ISO 12543 et NF EN 14449 et classé 1B1 suivant la norme NF EN 12600.

Les verres feuilletés des systèmes CROSILUX® 1.0 et CROSILUX® 2.0 sont plans et composés de verre durci conforme à la norme EN 1863 ou de verre trempé conforme à la norme NF EN 12150.

Pour les verres trempés, un traitement HeatSoak (HST) suivant la norme NF EN 14179 est réalisé. Le dimensionnement et le marquage des verres doit obéir à l'avis technique.

Les caractéristiques suivantes peuvent être mises en œuvre :

**CROSILUX® 1.0:** verre durci ou trempé 10.10.2 / 10.10.4 (PVB) ou 10.10.3 en intervalaire EVA Safe (3 couches)

**CROSILUX® 2.0:** verre durci ou trempé 10.10.2 / 10.10.4 (PVB) ou 10.10.3 en intervalaire EVA Safe (3 couches) et 12.12.4 (PVB) ou 12.12.3 (EVA)

Les panneaux de verre n'étant pas scellés définitivement dans le profilé, un remplacement d'un panneau défectueux est possible facilement et dans un temps limité.

## Profilé / Fixation au bâtiment

**CROSILUX®** propose diverses possibilités de fixation de ses profilés soit en nez de dalle, soit sur dalle. Les capots enjoliveurs, ainsi que des accessoires d'éclairage par LED font partie de la gamme.

**CROSILUX® 1.0** est proposée en deux versions de pose : fixation en nez de dalle et sur dalle. La fixation est réalisée grâce à un ancrage direct au bâtiment. Le support de pose sera soit en béton, soit formé d'une structure métallique adaptée en acier. Les profilés de la gamme CROSILUX® 1.0 sont déclinés en trois variantes de finition : aluminium brut, aluminium anodisé brossé « aspect inox », aluminium anodisé E6/EV1. Les capots enjoliveurs correspondants sont également disponibles.

**CROSILUX® 2.0** est proposée également en deux versions de pose : fixation en nez de dalle et sur dalle. Cette gamme de profilés est proposée avec une série de profilés accessoires complémentaires permettant de répondre aux multiples contraintes de pose rencontrées dans le domaine ERP. Huit sets différents composent la gamme **CROSILUX® 2.0** en trois variantes de finition : aluminium brut, aluminium anodisé brossé « aspect inox », aluminium anodisé E6/EV1. Les capots enjoliveurs correspondants sont également disponibles.

## Mains-courantes CROSILUX®

Les systèmes de garde-corps tout en verre **CROSILUX®** peuvent être proposés avec ou sans main-courante, proposant une multitude de solutions design et architecturales.

La main-courante peut être réalisée selon une forme ronde, ovale, carrée ou rectangulaire, en inox brossé ou poli miroir. Des solutions sur-mesure tout en bois, en plusieurs essences telles que le hêtre, le chêne, le sapelli sont disponibles. Dans ce cas la main-courante sera renforcée par un profil en inox intégré.

L'ensemble des mains-courantes est décliné sous forme de set intégrant les joints nécessaires en fonction du type de verre, ainsi que la coupe.

## Capots enjoliveurs CROSILUX®

Le système **CROSILUX® 1.0** en version nez de dalle propose trois modèles de capots, dont un modèle pouvant intégrer un éclairage LED en façade. Trois variantes de finition : aluminium brut, aluminium anodisé brossé « aspect inox », aluminium anodisé E6/EV1 sont disponibles.

Le système **CROSILUX® 2.0** propose des capots pour les huit sets proposés. Trois variantes de finition: aluminium brut, aluminium anodisé brossé « aspect inox », aluminium anodisé E6/EV1 sont disponibles.

## Embouts CROSILUX®

Toutes les variantes des profilés **CROSILUX® 1.0** et **CROSILUX® 2.0** disposent d'une option d'embouts. Trois variantes de finition : aluminium brut, aluminium anodisé brossé « aspect inox », aluminium anodisé E6/EV1 sont disponibles.

## Systèmes CROSILUX® LED

Le système LED intégré dans la main-courante permet de répondre à toutes les attentes en terme de design au sein des aménagements intérieurs et extérieurs. Le jeu des couleurs et des motifs intégrés dans le verre offre une infinité de solutions. **CROSILUX® 1.0** offre la possibilité d'intégrer une ligne LED dans le capot du système de profilé en nez de dalle.

## CROSILUX® CURVE LINE

CROSO France propose au travers de son système de garde-corps **CROSILUX® CURVE LINE** une application nouvelle de son système **CROSILUX® 1.0** qui permet de suivre les courbes en toute sécurité, tout en appréciant son design et sa finition. Nous proposons les profilés suivant des rayons de courbure entre 4m et 11m. Tout rayon inférieur fera l'objet d'une étude de faisabilité. La production du profilé courbe est réalisée sur notre propre unité de cintrage en interne.

## Accessoires de fixation

**CROSILUX® 2.0** offre de nombreuses solutions permettant de répondre aux contraintes de pose rencontrées dans les projets de construction. Ces solutions permettent de surélever le profil de base ou encore de le déporter dans toutes les configurations en nez de dalle ou sur dalle. L'offre est ainsi constituée de huit configurations possibles (sets 1 à 8).

## Avis Technique et rapports d'essais

L'Avis Technique n°2/15-1694\*V1 publié le 29 février 2016 relatif à nos systèmes CROSILUX® 1.0 et CROSILUX® 2.0 est disponible sur le site du CSTB ou sur notre site [www.croso-france.com](http://www.croso-france.com)

Tout utilisateur de nos systèmes de garde-corps est tenu d'appliquer les termes et conditions de notre avis technique.

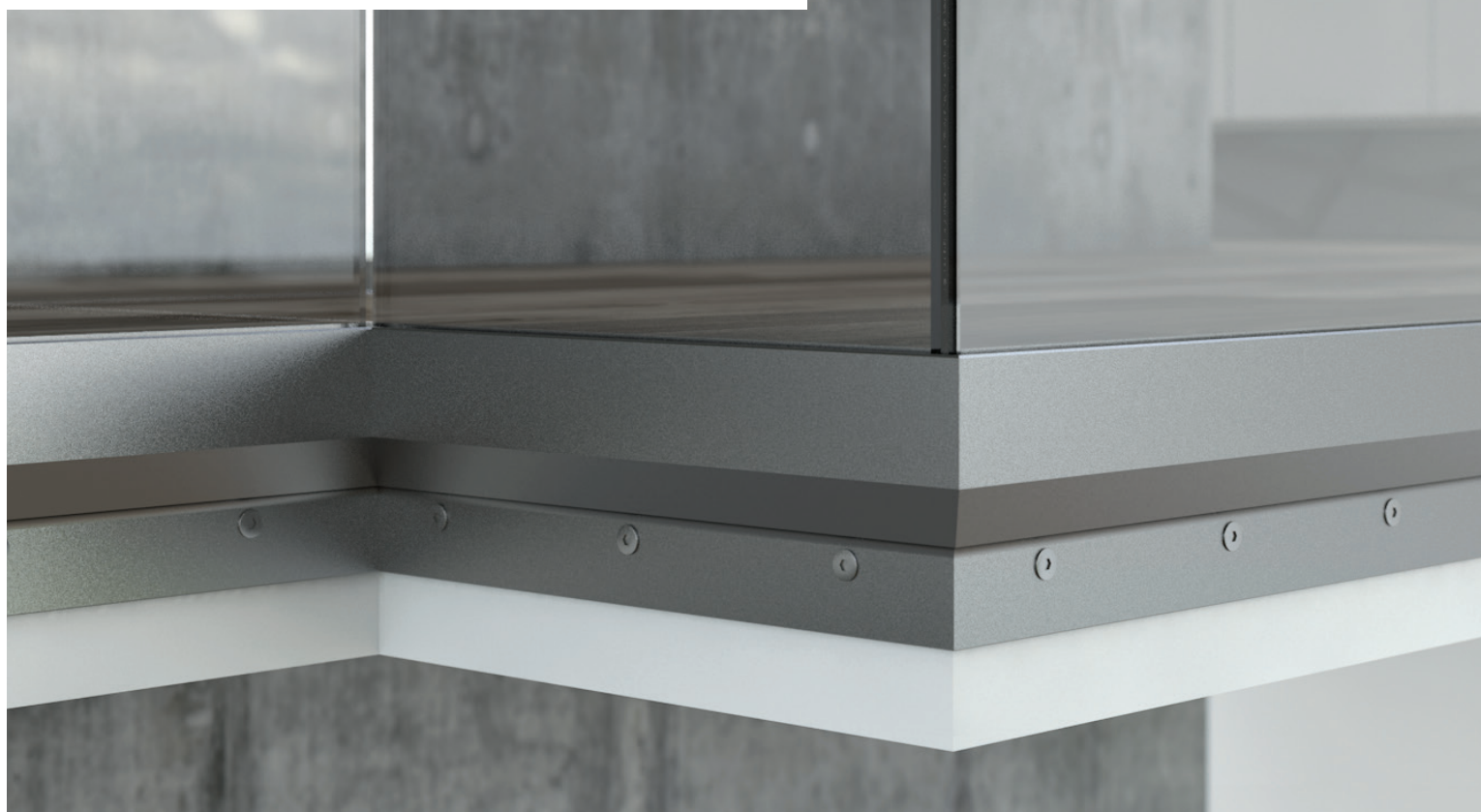


**CROSILUX® 1.0 et 2.0**  
n°02/15-1694\*V1 publié le 29/02/2016



# LA QUALITE SUPERIEURE

CROSILUX® 1.0: AVEC UNE SECURITE GARANTIE

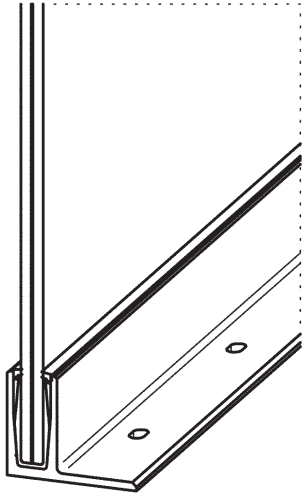






## LES PROFILES CROSILUX® 1.0 POUR FIXATION AU SOL SOUS AVIS TECHNIQUE 2/15-1694\*V1 du CSTB

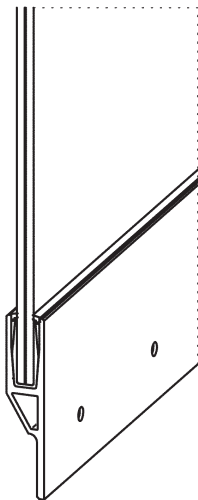
Profilé CROSILUX® 1.0 - Fixation au sol  
pour secteur privé et bureaux / 0.6 kN



SET 2

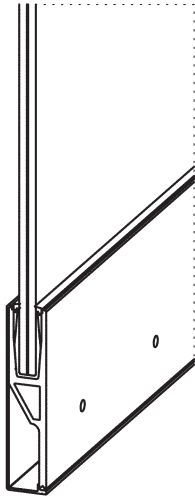
## LES PROFILES CROSILUX® 1.0 POUR FIXATION LATÉRALE SOUS AVIS TECHNIQUE 2/15-1694\*V1 du CSTB

Profilé CROSILUX® 1.0 - Fixation latérale  
pour secteur privé et bureaux / 0.6 kN



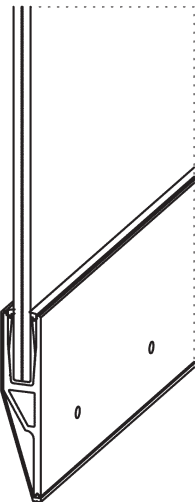
SET 4

Profilé CROSILUX® 1.0 - Fixation latérale  
pour secteur privé et bureaux / 0.6 kN  
avec choix du capot



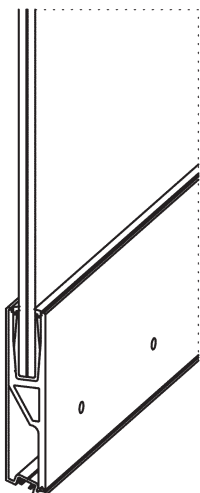
Capot droit

SET 6



Capot biseauté

SET 6

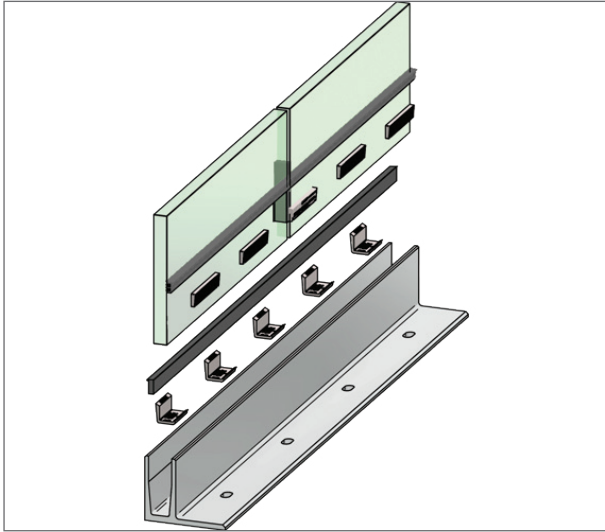


Capot pour bande LED intégrée

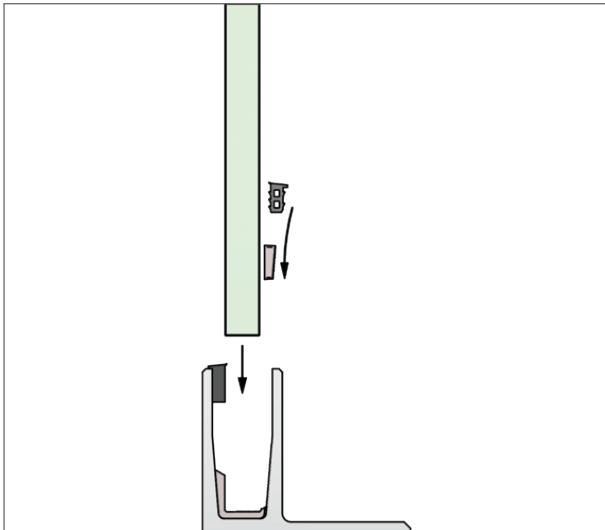
SET 6

## GUIDE DE MONTAGE

cas du profilé CROSILUX® 1.0 pour montage au sol, secteur privé 0.6 kN

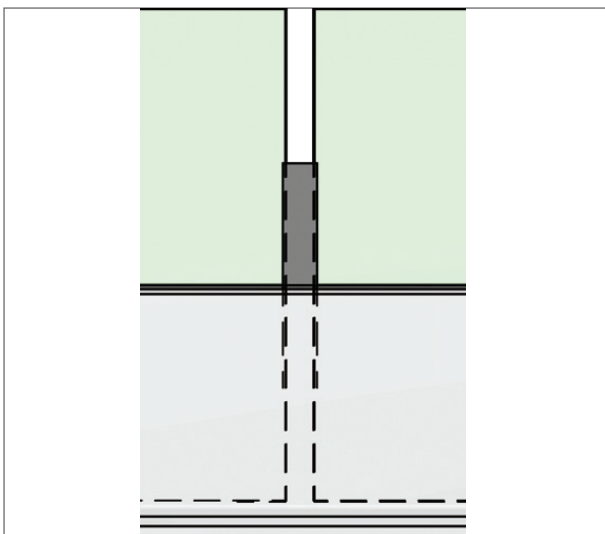


- Fixer le profilé-support à l'aide des éléments de fixation préconisés par la note de calcul spécifique à la structure recevant le garde-corps.



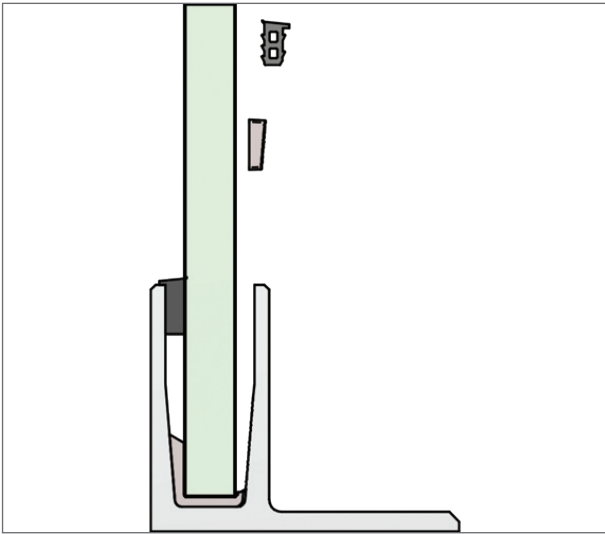
Pour une fixation latérale :

- Clipser le capot et le fixer avec des vis pointeau M4 x 10
- Coller le joint extérieur EPDM / silicone sur la face intérieure du profilé
- Disposer 5 supports POM en fond de gorge du profilé espacés de 200 mm
- Positionner le verre

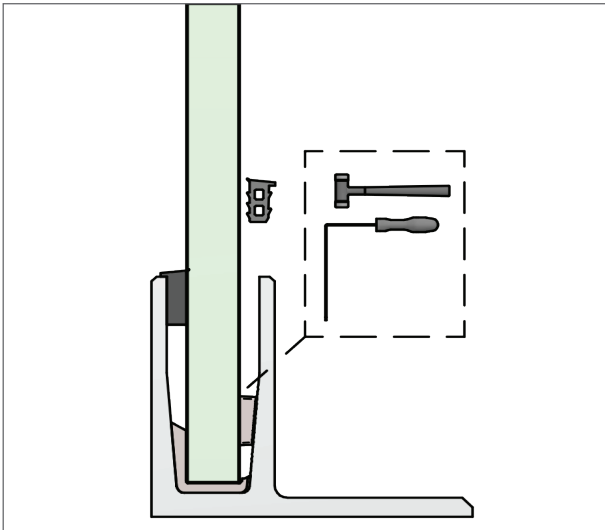


- Si nécessaire, positionner des séparateurs CN1900400-450 dans les intervalles entre les plaques de verre.

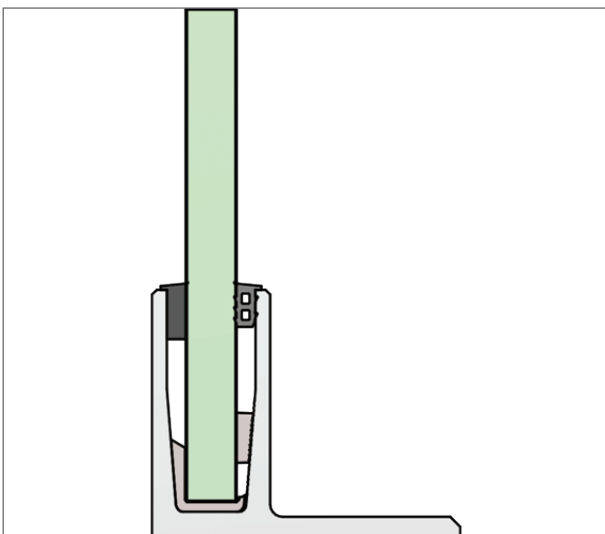
Pour plus de détails, consulter notre Avis Technique 2/15-1694\*V1 établi par le CSTB



- Positionner 5 cales POM / ml espacées de 200 mm au niveau des supports POM avec l'outil de pose (voir page 81)



- Positionner le joint intérieur en EPDM / silicone



#### Montage des embouts :

- Réaliser des perçages filetés M4 sur le profilé
- Fixer les embouts avec des vis à tête fraisée M4

Télécharger notre notice du montage sur [www.croso-france.com](http://www.croso-france.com) dans le menu „Documentations“

**SET 2**

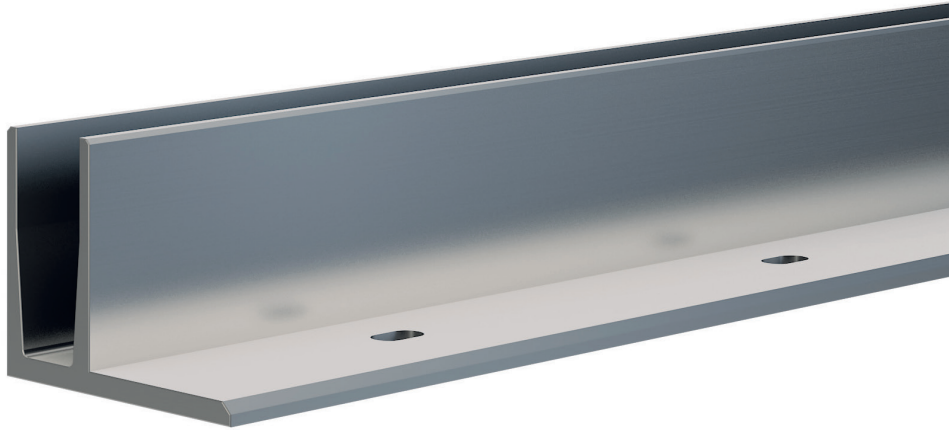
## Profilé au sol CROSILUX® 1.0 en Aluminium, habitat et bureaux / 0.6 kN Sous Avis Technique 2/15-1694\*V1 du CSTB

Le SET comprend:

Les cales et les joints adaptés à l'épaisseur du verre  
Les coupes droites et à l'onglet

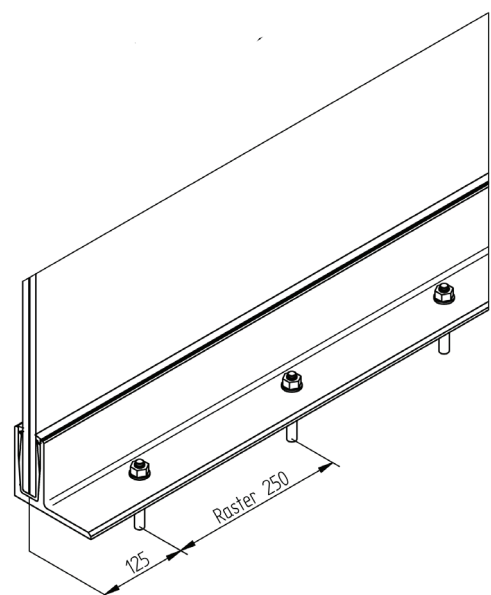
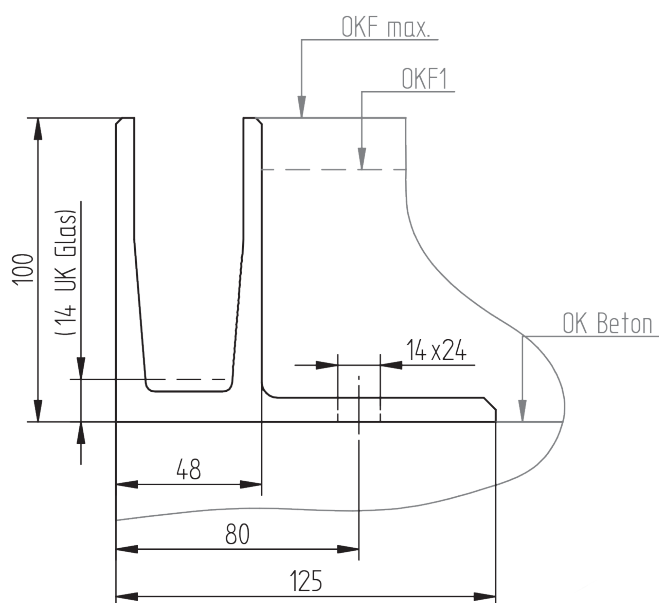


CROSILUX® 1.0 et 2.0  
n°0215-1694\*V1 publié le 29/02/2016



### Profilé type CROSILUX® 1.0

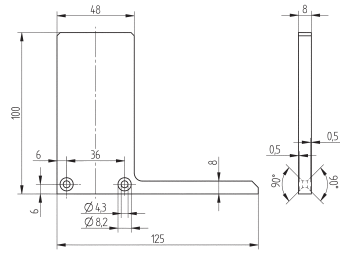
Nr. Set	Finition*	Epaisseur du verre	ATec ✓	ERP ✓	Stade ✓
CL1002100	alu brut de presse	16,76 - 17,52 mm			
CL1002106	E6 / EV1	16,76 - 17,52 mm			
CL1002110	alu brossé, anodisé effet inox	16,76 - 17,52 mm			
CL1002140	alu brut de presse	20,76 - 21,52 mm	●		
CL1002146	E6 / EV1	20,76 - 21,52 mm	●		
CL1002150	alu brossé, anodisé effet inox	20,76 - 21,52 mm	●		



OKF = variantes pour le niveau du sol  
UK = Cote inférieure

Ecartement des ancrages

## Accessoires



### Embout, profilé au sol Aluminium

Art.	Finition*
CN2200400	alu brut de presse
CN2200406	E6 / EV1
CN2200500	alu brossé, anodisé effet inox



\* des nuances de couleur de l'anodisation sont possibles conformément à la DIN 17611

**SET 4**

## Profilé latéral CROSILUX® 1.0 en Aluminium, habitat et bureaux / 0.6 kN

### Sous Avis Technique 2/15-1694\*V1 du CSTB

Le SET comprend:

Les cales et les joints adaptés à l'épaisseur du verre  
Les coupes droites et à l'onglet

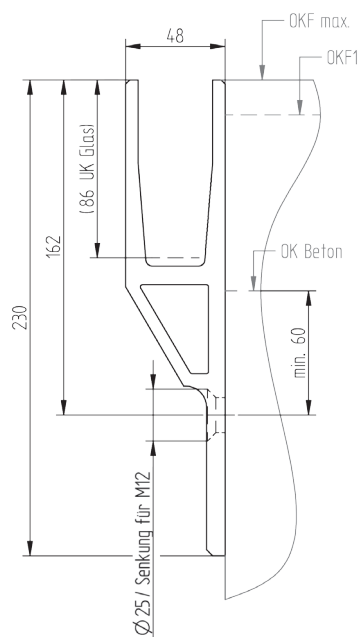


CROSILUX® 1.0 et 2.0  
n°0215-1694\*V1 publié le 29/02/2016

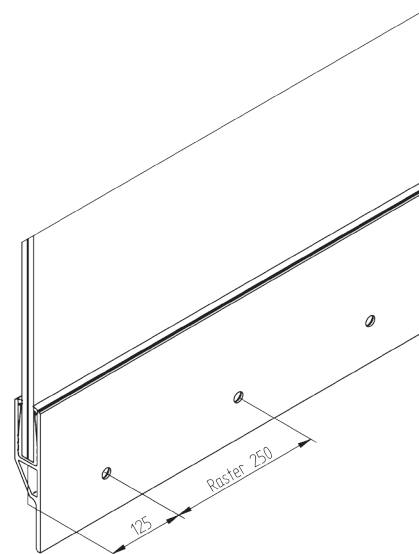


### Profilé type CROSILUX® 1.0

Nr. Set	Finition*	Epaisseur du verre	ATec ✓	ERP ✓	Stade ✓
CL1004100	alu brut de presse	16,76 - 17,52 mm			
CL1004106	E6 / EV1	16,76 - 17,52 mm			
CL1004110	alu brossé, anodisé effet inox	16,76 - 17,52 mm			
CL1004140	alu brut de presse	20,76 - 21,52 mm	●		
CL1004146	E6 / EV1	20,76 - 21,52 mm	●		
CL1004150	alu brossé, anodisé effet inox	20,76 - 21,52 mm	●		



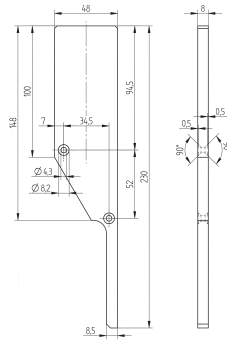
OKF = variantes pour le niveau du sol  
UK = Cote inférieure



Ecartement des ancrages



## Accessoires



### Embout pour profilé latéral Aluminium

Art.	Finition*
CN2300400	alu brut de presse
CN2300406	E6 / EV1
CN2300500	alu brossé, anodisé effet inox



\* des nuances de couleur de l'anodisation sont possibles conformément à la DIN 17611

**SET 6**

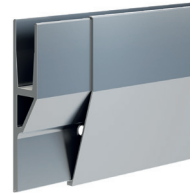
**Profilé latéral CROSILUX® 1.0 en Aluminium, avec option capot habitat et bureaux / 0.6 kN**  
**Sous Avis Technique 2/15-1694\*V1 du CSTB**

Le SET comprend:

- Les cales et les joints adaptés à l'épaisseur du verre
- Les coupes droites et à l'onglet

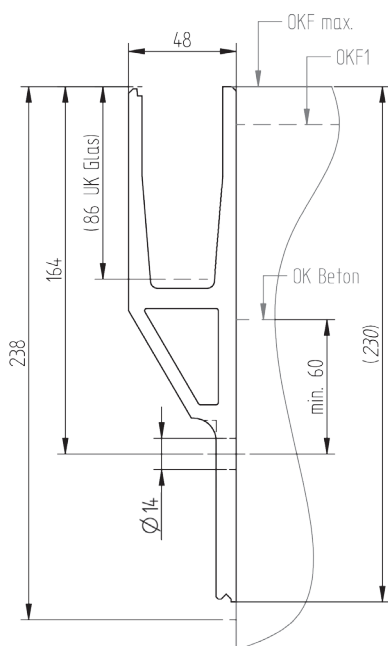


CROSILUX® 1.0 et 2.0  
 n°0215-1694\*V1 publié le 29/02/2016

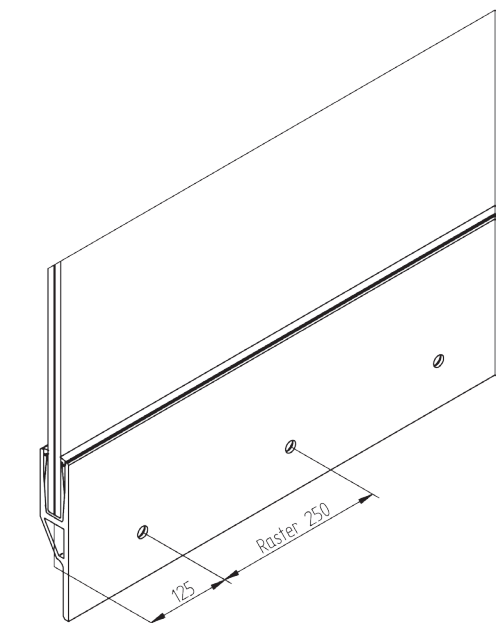


**Profilé type CROSILUX® 1.0**

Nr. Set	Finition*	Epaisseur du verre	ATec	ERP	Stade
CL1006100	alu brut de presse	16,76 - 17,52 mm			
CL1006106	E6 / EV1	16,76 - 17,52 mm			
CL1006110	alu brossé, anodisé effet inox	16,76 - 17,52 mm			
CL1006140	alu brut de presse	20,76 - 21,52 mm	●		
CL1006146	E6 / EV1	20,76 - 21,52 mm	●		
CL1006150	alu brossé, anodisé effet inox	20,76 - 51,52 mm	●		

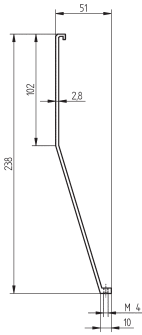
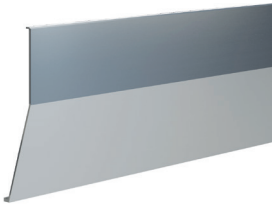


OKF = variantes pour le niveau du sol  
 UK = Cote inférieure



Ecartement des ancrages

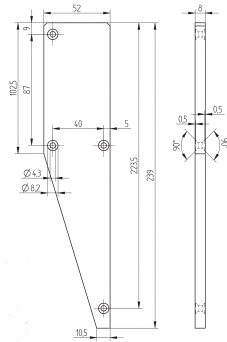
## Accessoires



### Capot biseauté 240mm Aluminium

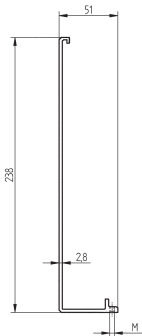
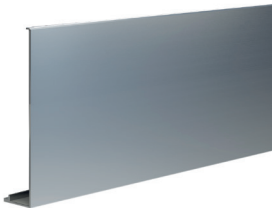
Art.	Finition*
CN2350100	alu brut de presse
CN2350106	E6 / EV1
CN2350150	alu brossé, anodisé effet inox

Les vis pointeau permettant de fixer le capot sont fournies



### Embout pour profilé latéral, capot biseauté Aluminium

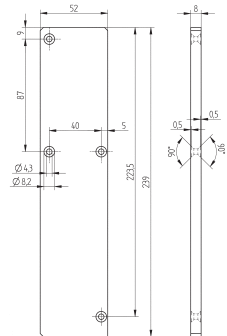
Art.	Finition*
CN2350400	alu brut de presse
CN2350406	E6 / EV1
CN2350410	alu brossé, anodisé effet inox



### Capot droit Aluminium

Art.	Finition*
CN2350160	alu brut de presse
CN2350166	E6 / EV1
CN2350170	alu brossé, anodisé effet inox

Les vis pointeau permettant de fixer le capot sont fournies

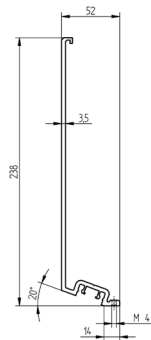
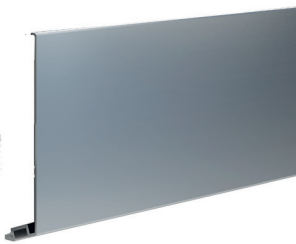


### Embout pour profilé latéral Aluminium

Art.	Finition*
CN2350500	alu brut de presse
CN2350506	E6 / EV1
CN2350510	alu brossé, anodisé effet inox

\* des nuances de couleur de l'anodisation sont possibles conformément à la DIN 17611

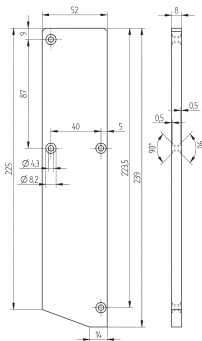
## Accessoires pour éclairage LED du SET 6



### Capot pour éclairage LED intégré Aluminium

Art.	Finition*
CL3000500	alu brut de presse
CL3000506	E6 / EV1
CL3000550	alu brossé, anodisé effet inox

Les vis pointeau permettant de fixer le capot sont fournies



### Embout pour profilé latéral, LED Aluminium

Art.	Finition*
CL3000600	alu brut de presse
CL3000606	E6 / EV1
CL3000610	alu brossé, anodisé effet inox

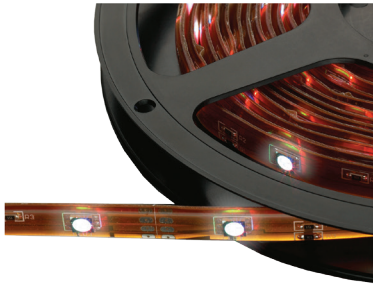


### Capot LED Polycarbonate

Art.	Finition
CL3000100	transparent
CL3000110	semi- mat
CL3000120	mat

\* des nuances de couleur de l'anodisation sont possibles conformément à la DIN 17611

## Accessoires



Ligne LED - CROSILUX®, IP65  
Dimensions: 10 x 3,5mm

Art.	Couleur	Performance
CL5500370	RGB/ Multicolore	12 Volt continu / 3,0 A

Cette LED est livrée par rouleau de 5m uniquement



Ligne LED - CROSILUX®, IP65  
Dimensions: 10 x 3,5mm

Art.	Couleur	Leistung
CL5500300	blanc froid	12 Volt continu/ 2,2 A
CL5500310	blanc chaud	12 Volt continu/ 2,2 A
CL5500320	rouge	12 Volt continu/ 2,2 A
CL5500330	bleu	12 Volt continu/ 2,2 A
CL5500340	verre	12 Volt continu/ 2,2 A
CL5500360	ambre	12 Volt continu/ 2,2 A

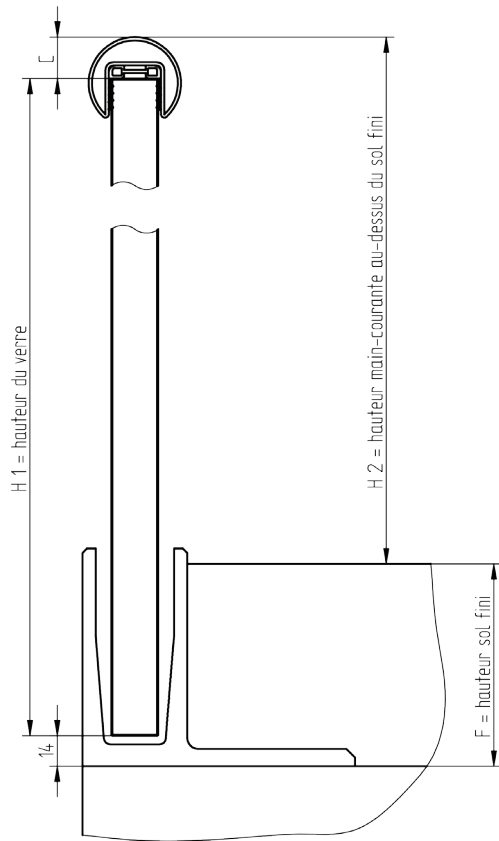
Cette LED est livrée par rouleau de 5m uniquement



Transformateur CROSILUX®, IP66  
Aluminium double paroi

Art.	Dimensions
CL5500100	L = 178 mm, l = 69 mm, h = 44 mm

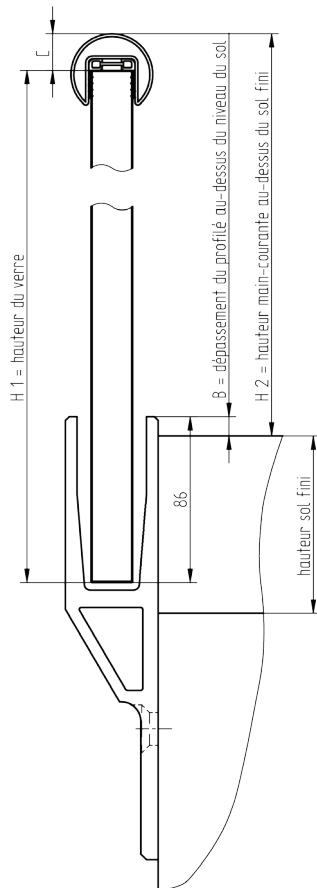
## Détermination de la hauteur du verre



### Variable C

CROSILUX®	SET Nr..	C
Sets de main-courante	SET 1 / SET 2(Ø 42,4)	19 mm
Sets de main-courante	SET 3 / SET 4(Ø 48,3)	19 mm
Sets de main-courante	SET 5 / SET 6 (40x40)	22 mm
Sets de main-courante	SET 7 / SET 8 (protection de chant)	9 mm
Sets de main-courante	SET 9 (60x40)	22 mm
Sets de main-courante	SET 10 (oval)	16 mm
Sets de main-courante	SET 11 (bois)	27 mm

$$H1 = H2 + F - 14\text{mm} - C$$



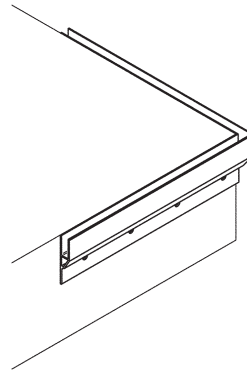
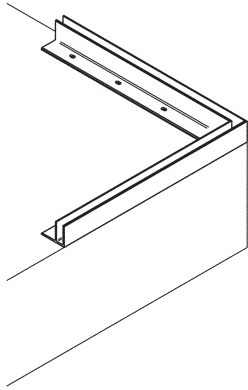
### Variable C

CROSILUX®	SET Nr..	Dim C
Sets de main-courante	SET 1 / SET 2(Ø 42,4)	19 mm
Sets de main-courante	SET 3 / SET 4(Ø 48,3)	19 mm
Sets de main-courante	SET 5 / SET 6 (40x40)	22 mm
Sets de main-courante	SET 7 / SET 8 (protection de chant)	9 mm
Sets de main-courante	SET 9 (60x40)	22 mm
Sets de main-courante	SET 10 (oval)	16 mm
Sets de main-courante	SET 11 (bois)	27 mm

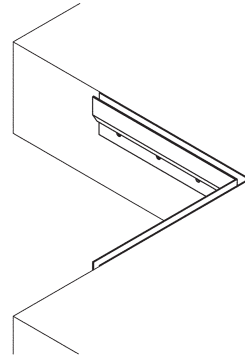
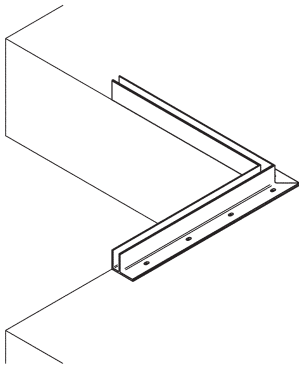
$$H1 = H2 + 86\text{mm} - B - C$$

## Coupes sur mesure

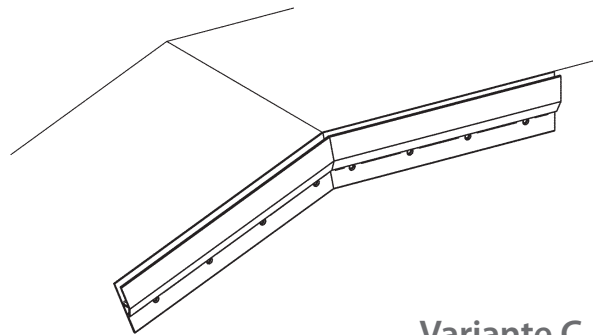
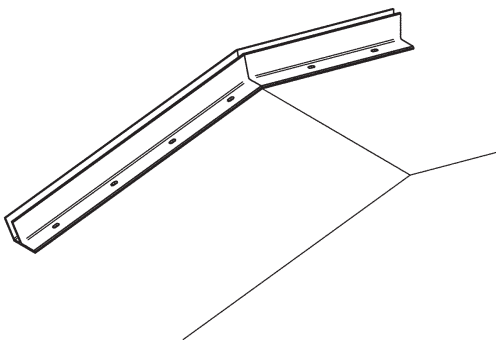
Tous les profilés et capots de la série CROSILUX® 1.0 sont produits en longueur de 6000 mm. Notre centre de production nous permet de proposer toutes les coupes droites ou à l'onglet à la demande et en fonction de vos projets.



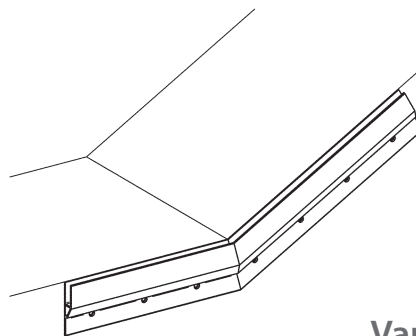
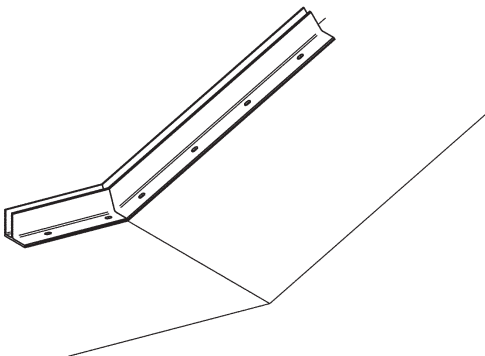
Variante A



Variante B



Variante C



Variante D

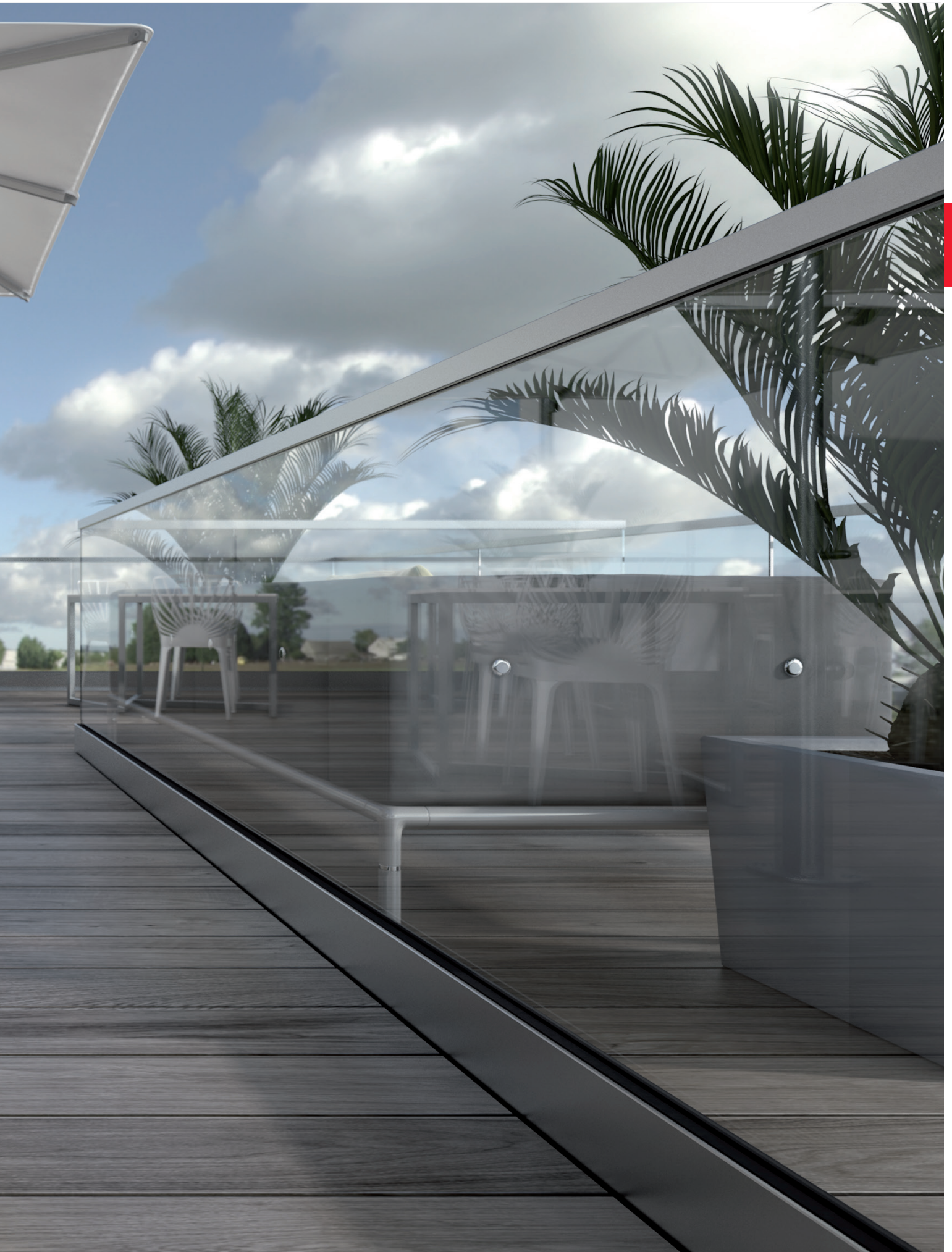


# LA LIBERTE TOTALE

CROSILUX® 2.0: DES MODELES, DES CONFIGURATIONS ET DES OPTIONS  
MULTIPLES DE MONTAGE





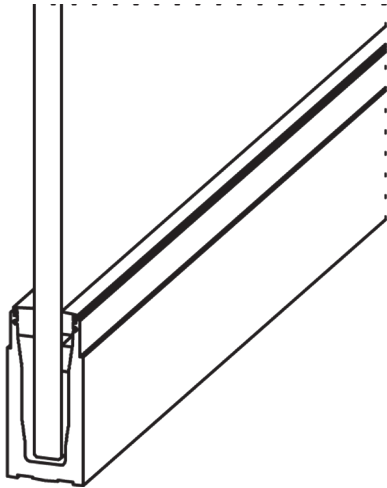


## LES PROFILS CROSILUX® 2.0 NORME ERP ET STADE POUR MONTAGE AU SOL

**SOUS AVIS TECHNIQUE 2/15-1694\*V1 du CSTB**

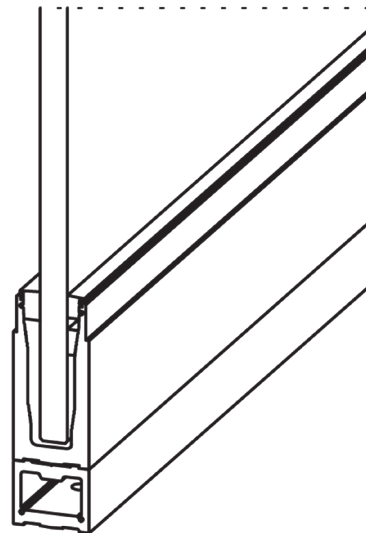


Profilé de base  
ERP et Stade / 1kN - 1,7 kN



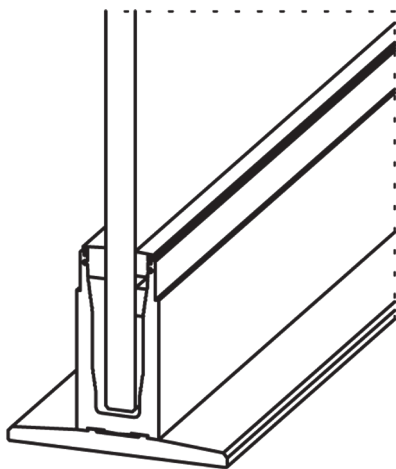
SET 1

Profilé de base avec socle pour  
montage surélevé  
ERP et Stade / 1kN - 1,7 kN



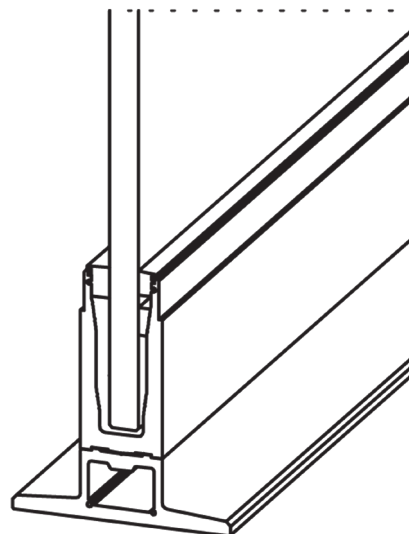
SET 2

Profilé de base avec socle élargi  
Forme T  
ERP et Stade / 1kN - 1,7 kN



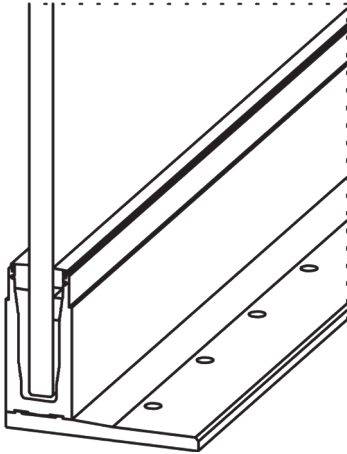
SET 3

Profilé de base avec socle élargi surélevé-  
Forme T  
ERP et Stade / 1kN - 1,7 kN



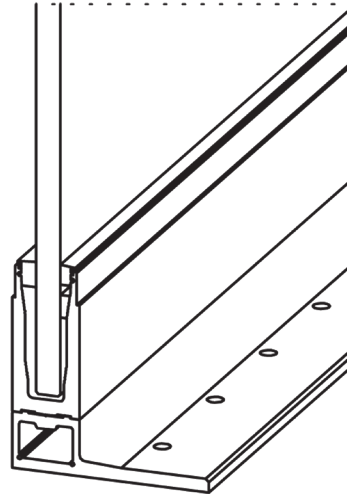
SET 4

Profilé de base avec socle pour montage déporté - Forme F  
ERP et Stade / 1kN - 1,7 kN



SET 5

Profilé de base avec socle surélevé pour montage déporté - Forme F  
ERP et Stade / 1kN - 1,7 kN



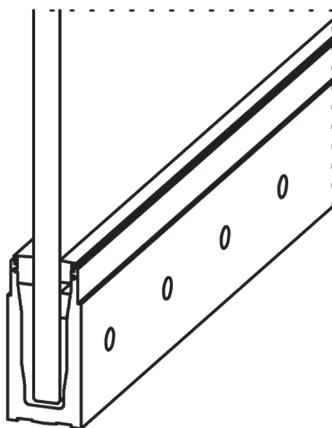
SET 6

## LES PROFILES CROSILUX® 2.0 NORME ERP POUR MONTAGE LATÉRAL

**SOUS AVIS TECHNIQUE 2/15-1694\*V1 du CSTB**

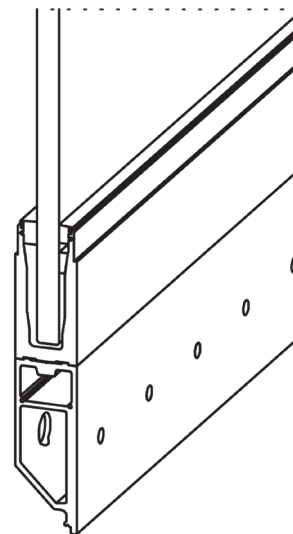


Profilé de base  
ERP / 1kN



SET 7

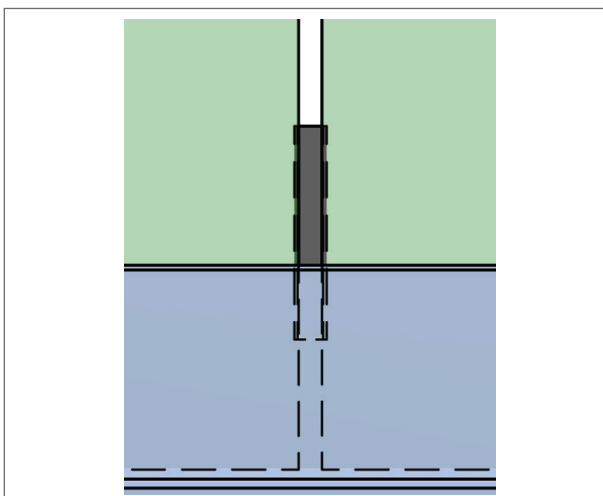
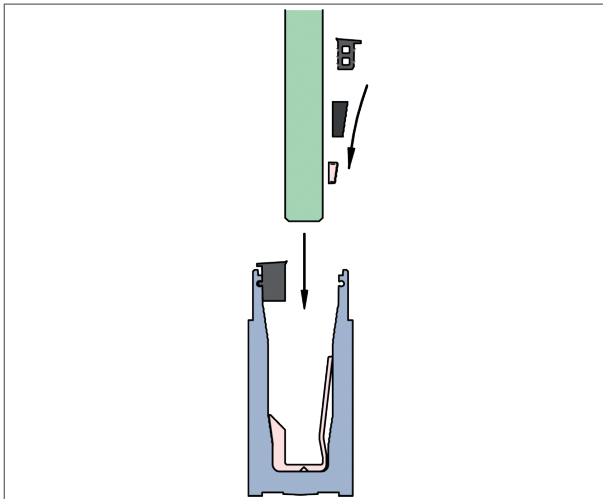
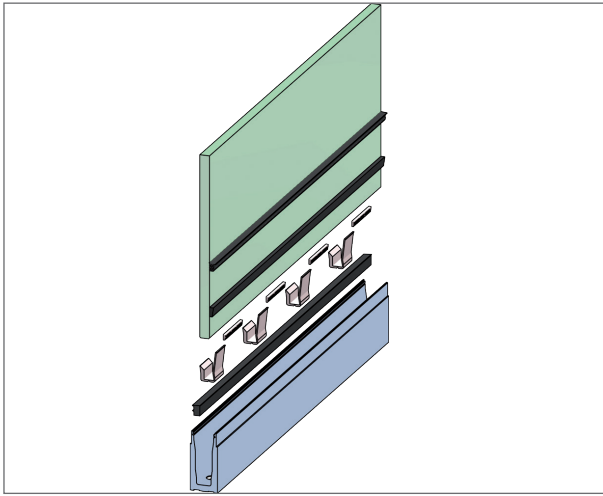
Profilé de base avec socle pour montage surélevé  
ERP et Stade / 1kN - 1,7 kN



SET 8

## GUIDE DE MONTAGE

### cas du profilé CROSILUX® 2.0 pour montage au sol



#### Montage du profilé au sol à l'aide des profilés-supports :

- Fixer le profilé-support à l'aide des éléments de fixation préconisés par la note de calcul spécifique à la structure recevant le garde-corps.
- Fixer le profilé du garde-corps à l'aide des vis à tête fraisée M12x25 sur le support, avec un intervalle de 100 / 200mm, selon les préconisations du rapport d'essais.

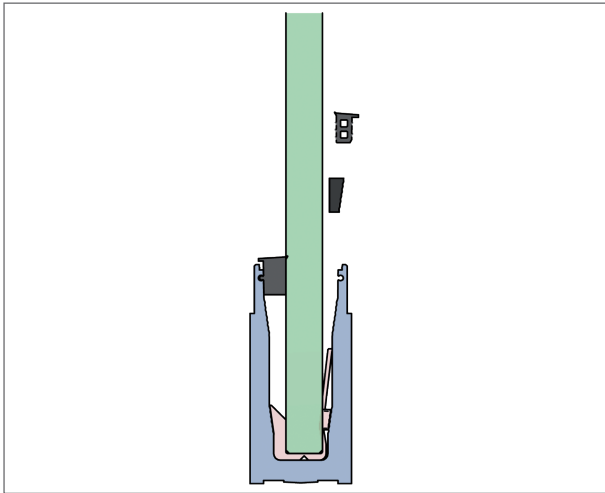
#### Montage du profilé au sol sur la structure du bâtiment directement:

- Fixer le profilé au sol à l'aide des éléments de fixation préconisés par la note de calcul spécifique à la structure recevant le garde-corps.

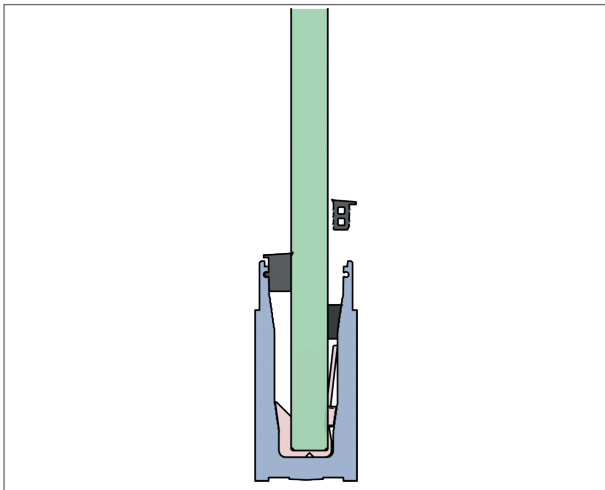
#### Accessoires pour monter le verre :

- Clipser le capot extérieur et le fixer sur le profilé à l'aide d'une bande adhésive ou à l'aide de vis pointeau M4x10 dans le cas d'une fixation latérale.
- Poser les supports POM en fond de gorge du profilé à raison de 4 pièces au mètre, espacés de 250mm
- Clipser le joint extérieur dans la rainure prévue sur le profil.
- Positionner le verre.
- Si nécessaire, positionner des séparateurs CN1900400-450 dans les intervalles entre les plaques de verre.

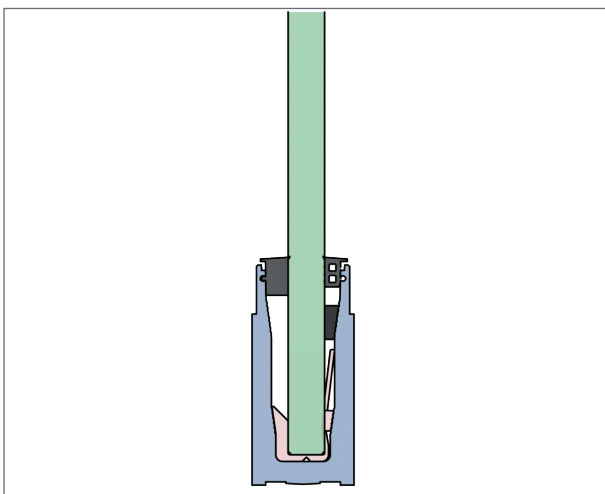
Pour plus de détails, consultez notre Avis Technique 2/15-1694\*V1 établi par le CSTB



- Introduire 4 cales POM par mètre, côté intérieur du profilé, positionnées en les centrant entre les 4 supports et mises en place en force à l'aide de l'outil de pose (voir page 81).
- Positionner en force le joint de calage



- Clipser le capot intérieur et le fixer sur le profilé à l'aide d'une bande adhésive
- Poser le joint de finition intérieur



#### Montage des embouts:

- Réaliser des perçages filetés M4 sur le profilé
- Fixer les embouts avec des vis à tête fraisée M4

Télécharger notre notice de montage dans le menu „Documentations“ et visualiser la video sur [www.croso-france.com](http://www.croso-france.com)

**SET 1**

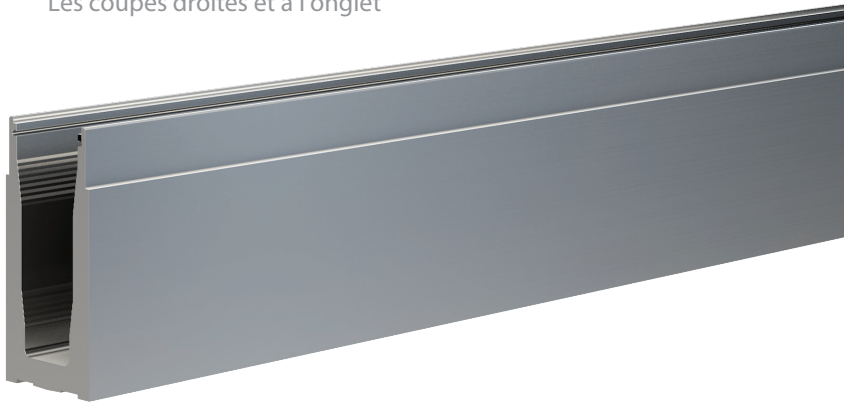
## Profilé au sol CROSILUX® 2.0 Aluminium, ERP et Stade, 1.0 kN / 1.7 kN Sous Avis Technique 2/15-1694\*V1 du CSTB

Le SET comprend:

Les cales et les joints adaptés à l'épaisseur du verre  
Les coupes droites et à l'onglet

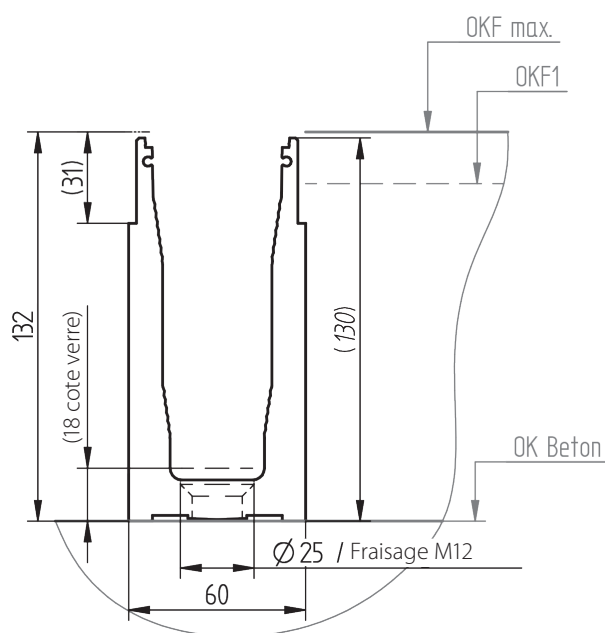


CROSILUX® 1.0 et 2.0  
n°02/15-1694\*V1 publié le 29/02/2016

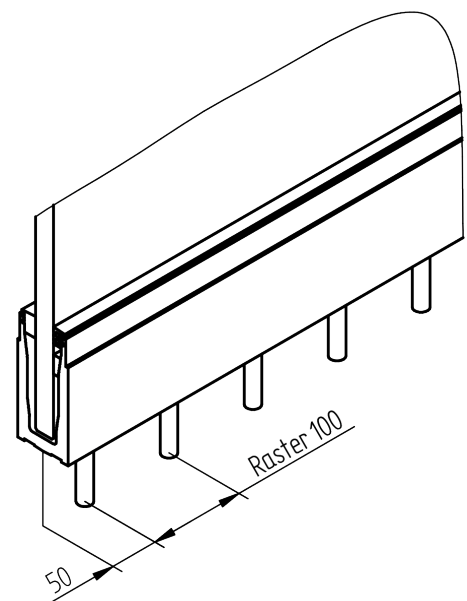


### Profilé type CROSILUX® 2.0

Nr. Set	Finition*	Epaisseur du verre	ATec. ✓	ERP ✓	Stade ✓
CL2001080	alu brut de presse	16,76 - 17,52 mm			
CL2001090	E6 / EV1	16,76 - 17,52 mm			
CL2001100	alu brut de presse	20,76 - 21,52 mm	●	●	
CL2001110	E6 / EV1	20,76 - 21,52 mm	●	●	
CL2001120	alu brut de presse	24,76 - 25,52 mm	●	●	●
CL2001130	E6 / EV1	24,76 - 25,52 mm	●	●	●

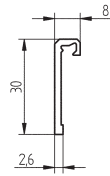


OKF = variantes pour le niveau du sol  
UK = Cote inférieure

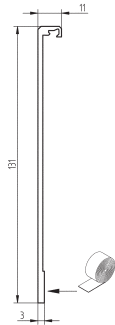


Intervalles entre fixations selon rapport d'essais et norté calcul

## Accessoires

Capot court 30mm  
Aluminium

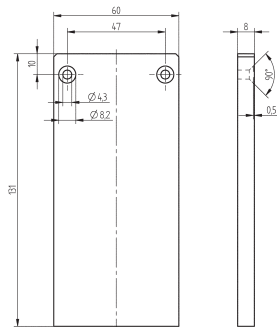
Art.	Finition*
CN2600200	alu brut de presse
CN2600205	alu brossé, anodisé effet inox
CN2600206	E6/EV1

Capot haut 131mm  
Aluminium

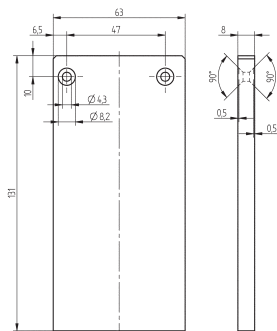
Art.	Finition*
CN2600210	alu brut de presse
CN2600215	alu brossé, anodisé effet inox
CN2600216	E6/EV1



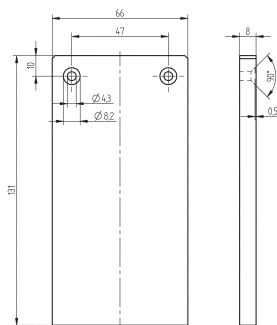
Bande adhésive pour renforcer la fixation, voir page 80.

Embout 60 x 131mm, de base  
Aluminium

Art.	Finition*
CN2600300	alu brut de presse
CN2600305	alu brossé, anodisé effet inox
CN2600306	E6/EV1

Embout 63 x 131mm, asymétrique  
Aluminium

Art.	Finition*
CN2600310	alu brut de presse
CN2600315	alu brossé, anodisé effet inox
CN2600316	E6/EV1

Embout 66 x 131mm, symétrique  
Aluminium

Art.	Finition*
CN2600320	alu brut de presse
CN2600325	alu brossé, anodisé effet inox
CN2600326	E6/EV1

\* des nuances de couleur de l'anodisation sont possibles conformément à la DIN 17611

**SET 2**

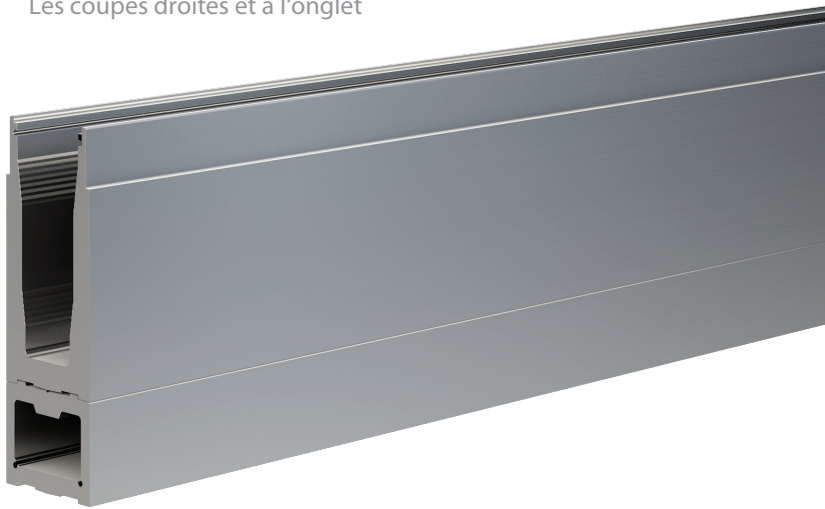
## Profilé au sol CROSILUX® 2.0 Aluminium, surélevé ERP et Stade, 1.0 kN / 1.7 kN Sous Avis Technique 2/15-1694\*V1 du CSTB

Le SET comprend:

Les cales et les joints adaptés à l'épaisseur du verre  
Les coupes droites et à l'onglet



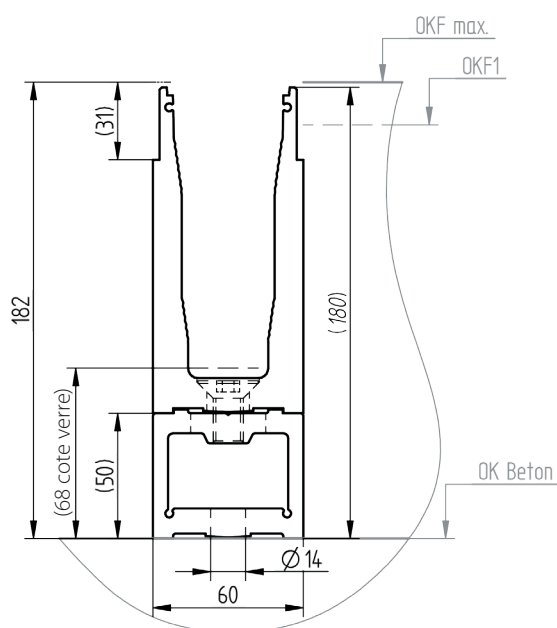
CROSILUX® 1.0 et 2.0  
n°0215-1694\*V1 publié le 29/02/2016



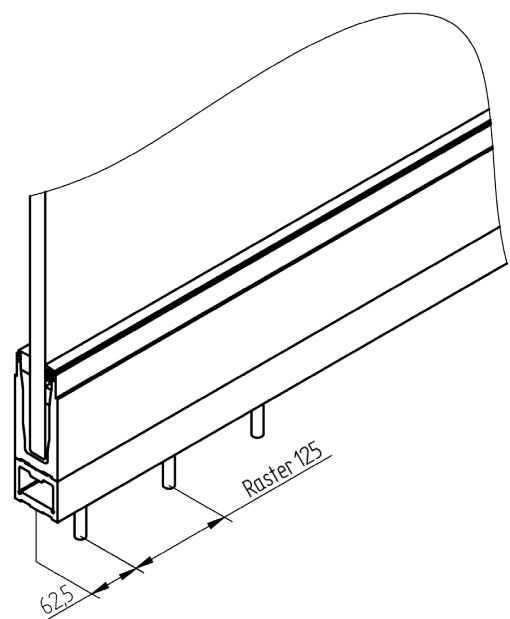
### Profilé type CROSILUX® 2.0

Nr. Set	Finition*	Epaisseur du verre	ATec ✓	ERP ✓	Stade ✓
CL2002080	alu brut de presse	16,76 - 17,52 mm			
CL2002090	E6 / EV1	16,76 - 17,52 mm			
CL2002100	alu brut de presse	20,76 - 21,52 mm	●	●	
CL2002110	E6 / EV1	20,76 - 21,52 mm	●	●	
CL2002120	alu brut de presse	24,76 - 25,52 mm	●	●	●
CL2002130	E6 / EV1	24,76 - 25,52 mm	●	●	●

Les vis à tête fraisée pour fixation du profilé sur le socle sont fournies



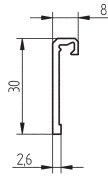
OKF = variantes pour le niveau du sol  
UK = Cote inférieure



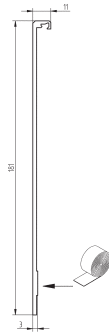
Intervalles entre fixations selon rapport d'essais et norté calcul



## Accessoires

Capot court 30mm  
Aluminium

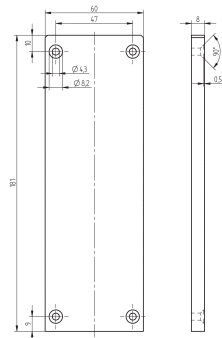
Art.	Finition*
CN2600200	alu brut de presse
CN2600205	alu brossé, anodisé effet inox
CN2600206	E6/EV1

Capot haut 181mm  
Aluminium

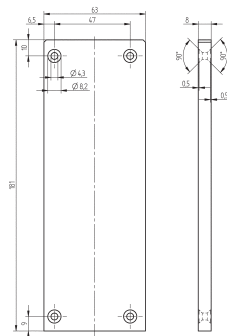
Art.	Finition*
CN2600220	alu brut de presse
CN2600225	alu brossé, anodisé effet inox
CN2600226	E6/EV1



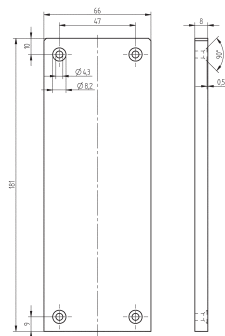
Bande adhésive pour renforcer la fixation, voir page 80.

Embout 60 x 181mm, de base  
Aluminium

Art.	Finition*
CN2600330	alu brut de presse
CN2600335	alu brossé, anodisé effet inox
CN2600336	E6/EV1

Embout 63 x 181mm, asymétrique,  
Aluminium

Art.	Finition*
CN2600340	alu brut de presse
CN2600345	alu brossé, anodisé effet inox
CN2600346	E6/EV1

Embout 66 x 181mm, symétrique,  
Aluminium

Art.	Finition*
CN2600350	alu brut de presse
CN2600355	alu brossé, anodisé effet inox
CN2600356	E6/EV1

\* des nuances de couleur de l'anodisation sont possibles conformément à la DIN 17611

**SET 3**

**Profilé au sol CROSILUX® 2.0 Aluminium, forme T  
ERP et Stade, 1.0 kN / 1.7 kN  
Sous Avis Technique 2/15-1694\*V1 du CSTB**

Le SET comprend:

- Les cales et les joints adaptés à l'épaisseur du verre
- Les coupes droites et à l'onglet



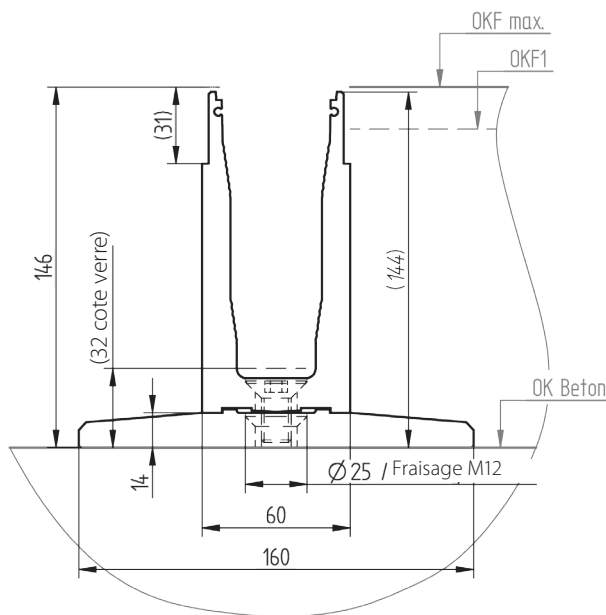
CROSILUX® 1.0 et 2.0  
n°0215-1694\*V1 publié le 29/02/2016



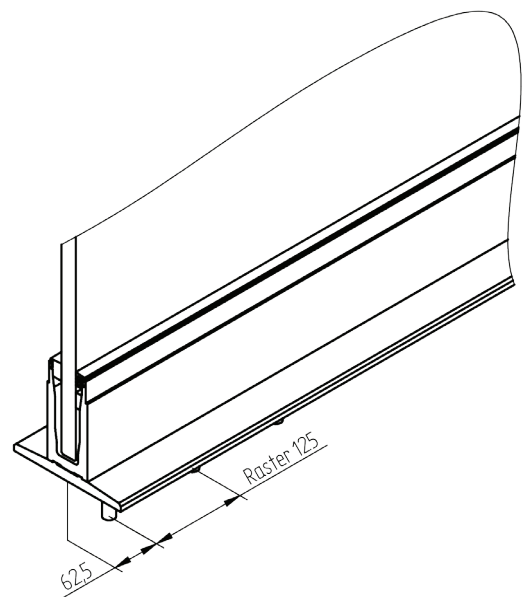
**Profilé type CROSILUX® 2.0**

Nr. Set	Finition*	Epaisseur du verre	ATec ✓	ERP ✓	Stade ✓
CL2003080	alu brut de presse	16,76 - 17,52 mm			
CL2003090	E6 / EV1	16,76 - 17,52 mm			
CL2003100	alu brut de presse	20,76 - 21,52 mm	●	●	
CL2003110	E6 / EV1	20,76 - 21,52 mm	●	●	
CL2003120	alu brut de presse	24,76 - 25,52 mm	●	●	●
CL2003130	E6 / EV1	24,76 - 25,52 mm	●	●	●

Les vis à tête fraisée pour fixation du profilé sur le socle sont fournies

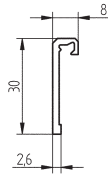


OKF = variantes pour le niveau du sol  
UK = Cote inférieure



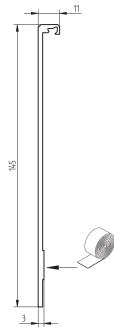
Intervalles entre fixations selon rapport d'essais et norte calcul

## Accessoires



### Capot court 30mm Aluminium

Art.	Finition*
CN2600200	alu brut de presse
CN2600205	alu brossé, anodisé effet inox
CN2600206	E6/EV1

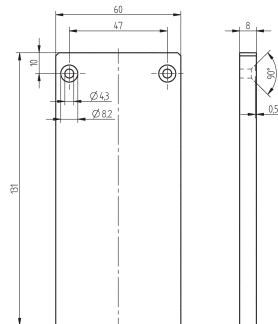


### Capot haut 131mm Aluminium

Art.	Finition*
CN2600210	alu brut de presse
CN2600215	alu brossé, anodisé effet inox
CN2600216	E6/EV1

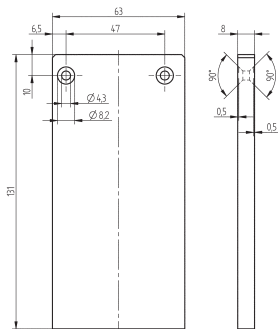


Bande adhésive pour renforcer la fixation, voir page 80.



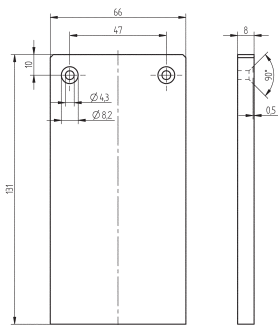
### Embout 60 x 131mm, de base Aluminium

Art.	Finition*
CN2600300	alu brut de presse
CN2600305	alu brossé, anodisé effet inox
CN2600306	E6/EV1



### Embout 63 x 131mm, asymétrique Aluminium

Art.	Finition*
CN2600310	alu brut de presse
CN2600315	alu brossé, anodisé effet inox
CN2600316	E6/EV1



### Embout 66 x 131mm, symétrique Aluminium

Art.	Finition*
CN2600320	alu brut de presse
CN2600325	alu brossé, anodisé effet inox
CN2600326	E6/EV1

\* des nuances de couleur de l'anodisation sont possibles conformément à la DIN 17611

**SET 4**

## Profilé au sol CROSILUX® 2.0 Aluminium, élargi et surélevé, forme T ERP et Stade, 1.0 kN / 1.7 kN

### Sous Avis Technique 2/15-1694\*V1 du CSTB

Le SET comprend:

Les cales et les joints adaptés à l'épaisseur du verre  
Les coupes droites et à l'onglet



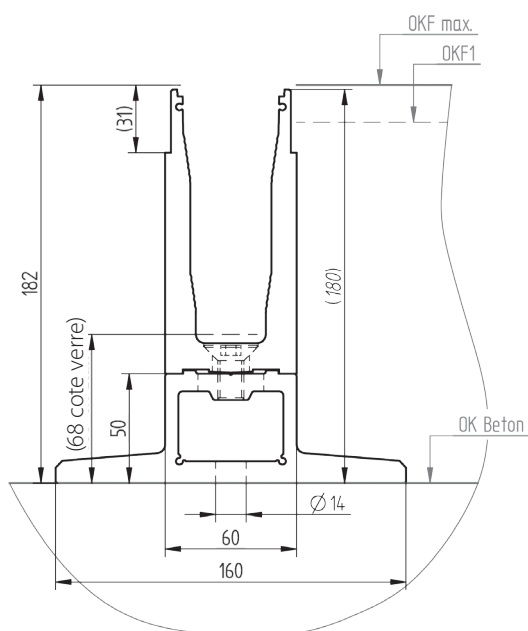
CROSILUX® 1.0 et 2.0  
n°0215-1694\*V1 publié le 29/02/2016



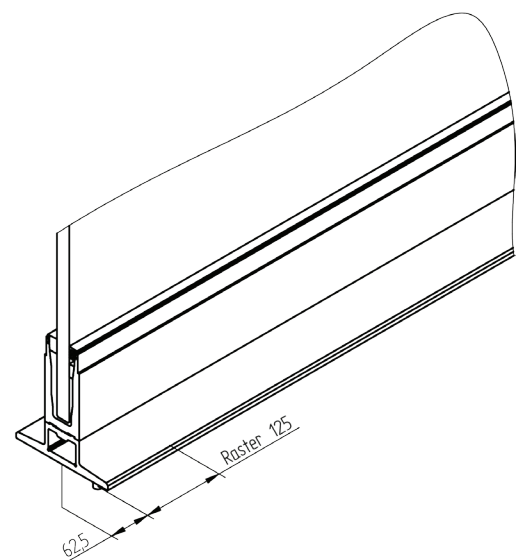
### Profilé type CROSILUX® 2.0

Nr. Set	Finition*	Epaisseur du verre	ATec ✓	ERP ✓	Stade ✓
CL2004080	alu brut de presse	16,76 - 17,52 mm			
CL2004090	E6 / EV1	16,76 - 17,52 mm			
CL2004100	alu brut de presse	20,76 - 21,52 mm	●	●	
CL2004110	E6 / EV1	20,76 - 21,52 mm	●	●	
CL2004120	alu brut de presse	24,76 - 25,52 mm	●	●	●
CL2004130	E6 / EV1	24,76 - 25,52 mm	●	●	●

Les vis à tête fraisée pour fixation du profilé sur le socle sont fournies

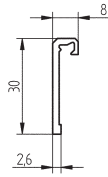


OKF = variantes pour le niveau du sol  
UK = Cote inférieure

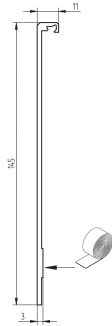


Intervalles entre fixations selon rapport d'essais et norté calcul


## Accessoires

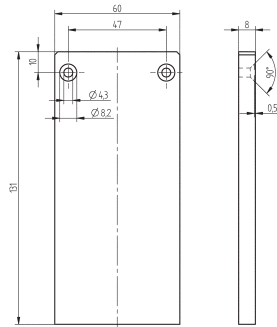
Capot court 30mm  
Aluminium

Art.	Finition*
CN2600200	alu brut de presse
CN2600205	alu brossé, anodisé effet inox
CN2600206	E6/EV1

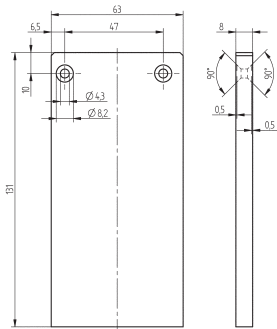
Capot haut 145mm  
Aluminium

Art.	Finition*
CN2600230	alu brut de presse
CN2600235	alu brossé, anodisé effet inox
CN2600236	E6/EV1

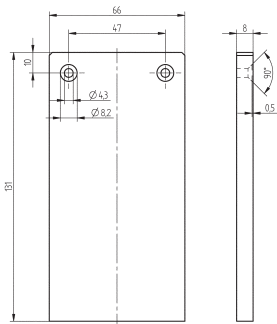
 Bande adhésive pour renforcer la fixation, voir page 80.

Embout 60 x 181mm, de base  
Aluminium

Art.	Finition*
CN2600330	alu brut de presse
CN2600335	alu brossé, anodisé effet inox
CN2600336	E6/EV1

Embout 63 x 181mm, asymétrique  
Aluminium

Art.	Finition*
CN2600340	alu brut de presse
CN2600345	alu brossé, anodisé effet inox
CN2600346	E6/EV1

Embout 66 x 181mm, symétrique  
Aluminium

Art.	Finition*
CN2600350	alu brut de presse
CN2600355	alu brossé, anodisé effet inox
CN2600356	E6/EV1

\* des nuances de couleur de l'anodisation sont possibles conformément à la DIN 17611

**SET 5**

## Profilé au sol CROSILUX® 2.0 Aluminium, déporté, forme F ERP et Stade, 1.0 kN / 1.7 kN Sous Avis Technique 2/15-1694\*V1 du CSTB

Le SET comprend:

Les cales et les joints adaptés à l'épaisseur du verre  
Les coupes droites et à l'onglet



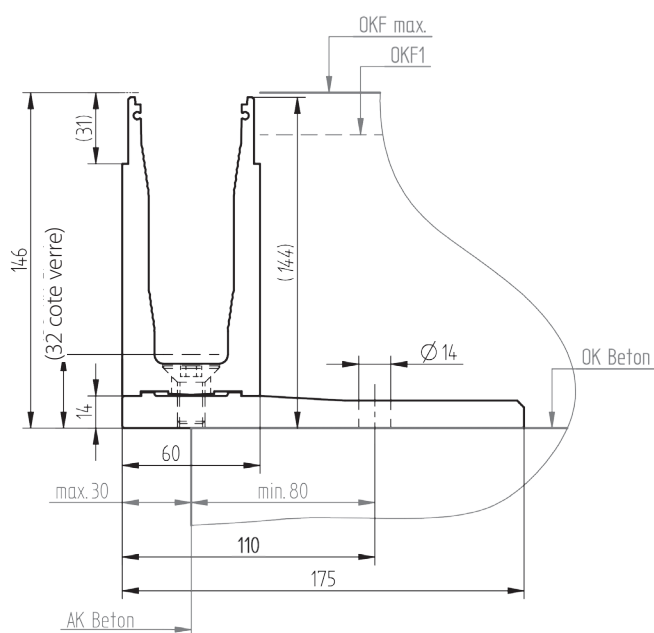
CROSILUX® 1.0 et 2.0  
n°0215-1694\*V1 publié le 29/02/2016



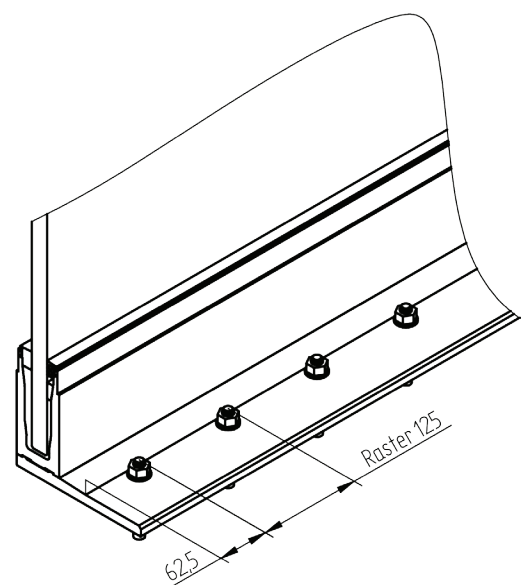
### Profilé type CROSILUX® 2.0

Nr. Set	Finition*	Epaisseur du verre	ATec ✓	ERP ✓	Stade ✓
CL2005080	alu brut de presse	16,76 - 17,52 mm			
CL2005090	E6 / EV1	16,76 - 17,52 mm			
CL2005100	alu brut de presse	20,76 - 21,52 mm	●	●	
CL2005110	E6 / EV1	20,76 - 21,52 mm	●	●	
CL2005120	alu brut de presse	24,76 - 25,52 mm	●	●	●
CL2005130	E6 / EV1	24,76 - 25,52 mm	●	●	●

Les vis à tête fraisée pour fixation du profilé sur le socle sont fournies

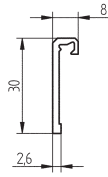


AK = limite béton  
OKF = variantes pour le niveau du sol  
UK = Cote inférieure

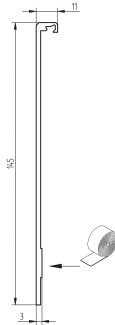


Intervalles entre fixations selon rapport d'essais et norte calcul

## Accessoires

Capot court 30mm  
Aluminium

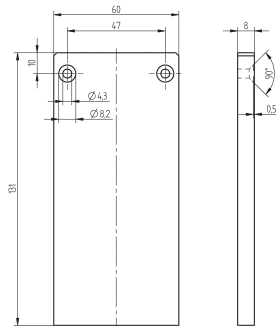
Art.	Finition*
CN2600200	alu brut de presse
CN2600205	alu brossé, anodisé effet inox
CN2600206	E6/EV1

Capot haut 145mm  
Aluminium

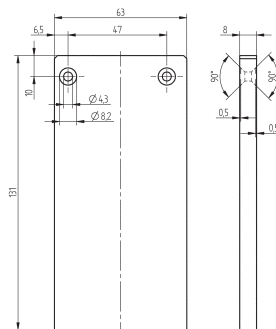
Art.	Finition*
CN2600230	alu brut de presse
CN2600235	alu brossé, anodisé effet inox
CN2600236	E6/EV1



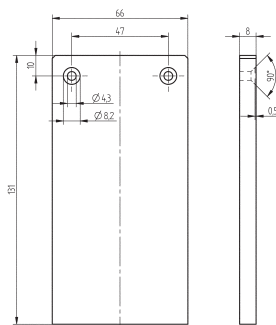
Bande adhésive pour renforcer la fixation, voir page 80.

Embout 60 x 131mm, de base  
Aluminium

Art.	Finition*
CN2600300	alu brut de presse
CN2600305	alu brossé, anodisé effet inox
CN2600306	E6/EV1

Embout 63 x 131mm, asymétrique  
Aluminium

Art.	Finition*
CN2600310	alu brut de presse
CN2600315	alu brossé, anodisé effet inox
CN2600316	E6/EV1

Embout 66 x 131mm, symétrique  
Aluminium

Art.	Finition*
CN2600320	alu brut de presse
CN2600325	alu brossé, anodisé effet inox
CN2600326	E6/EV1

\* des nuances de couleur de l'anodisation sont possibles conformément à la DIN 17611

**SET 6**

**Profilé au sol CROSILUX® 2.0, Aluminium, déporté et surélevé, forme F ERP et Stade, 1.0 kN / 1.7 kN**  
**Sous Avis Technique 2/15-1694\*V1 du CSTB**

Le SET comprend:

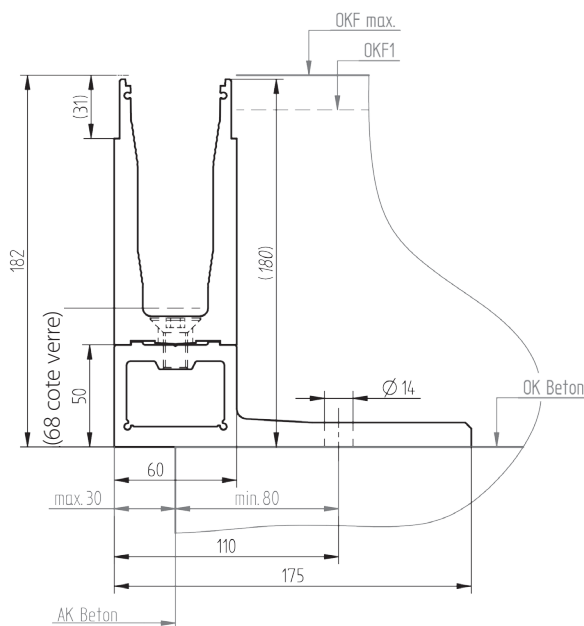
- Les cales et les joints adaptés à l'épaisseur du verre
- Les coupes droites et à l'onglet



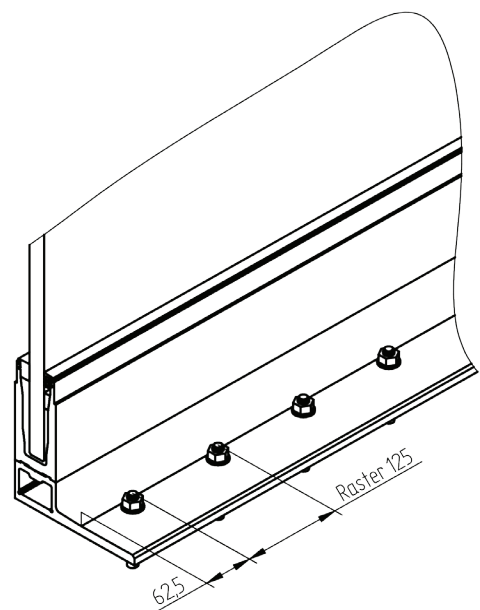
**Profilé type CROSILUX® 2.0**

Nr. Set	Finition*	Epaisseur du verre	ATec ✓	ERP ✓	Stade ✓
CL2006080	alu brut de presse	16,76 - 17,52 mm			
CL2006090	E6 / EV1	16,76 - 17,52 mm			
CL2006100	alu brut de presse	20,76 - 21,52 mm	●	●	
CL2006110	E6 / EV1	20,76 - 21,52 mm	●	●	
CL2006120	alu brut de presse	24,76 - 25,52 mm	●	●	●
CL2006130	E6 / EV1	24,76 - 25,52 mm	●	●	●

Les vis à tête fraisée pour fixation du profilé sur le socle sont fournies



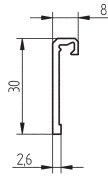
AK = limite béton  
 OKF = variantes pour le niveau du sol  
 UK = Cote inférieure



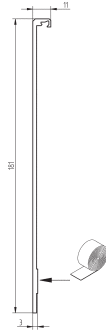
Intervalles entre fixations selon rapport d'essais et norté calcul



## Accessoires

Capot court 30mm  
Aluminium

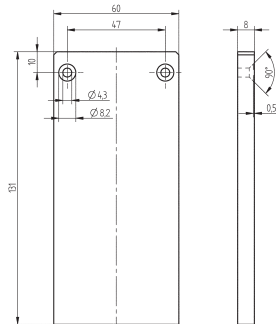
Art.	Finition*
CN2600200	alu brut de presse
CN2600205	alu brossé, anodisé effet inox
CN2600206	E6/EV1

Capot haut 181mm  
Aluminium

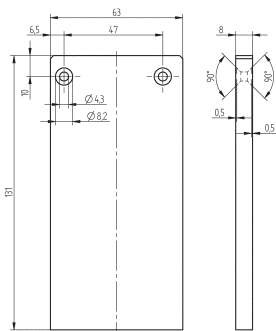
Art.	Finition*
CN2600220	alu brut de presse
CN2600225	alu brossé, anodisé effet inox
CN2600226	E6/EV1



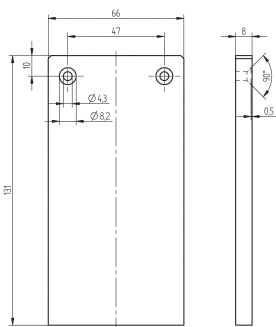
Bande adhésive pour renforcer la fixation, voir page 80.

Embout 60 x 181mm, de base  
Aluminium

Art.	Finition*
CN2600330	alu brut de presse
CN2600335	alu brossé, anodisé effet inox
CN2600336	E6/EV1

Embout 63 x 181mm, asymétrique,  
Aluminium

Art.	Finition*
CN2600340	alu brut de presse
CN2600345	alu brossé, anodisé effet inox
CN2600346	E6/EV1

Embout 66 x 181mm, symétrique,  
Aluminium

Art.	Finition*
CN2600350	alu brut de presse
CN2600355	alu brossé, anodisé effet inox
CN2600356	E6/EV1

\* des nuances de couleur de l'anodisation sont possibles conformément à la DIN 17611

**SET 7**

**Profilé latéral CROSILUX® 2.0 Aluminium, ERP, 1.0 kN**  
**Sous Avis Technique 2/15-1694\*V1 du CSTB**

Le SET comprend:

- Les cales et les joints adaptés à l'épaisseur du verre
- Les coupes droites et à l'onglet

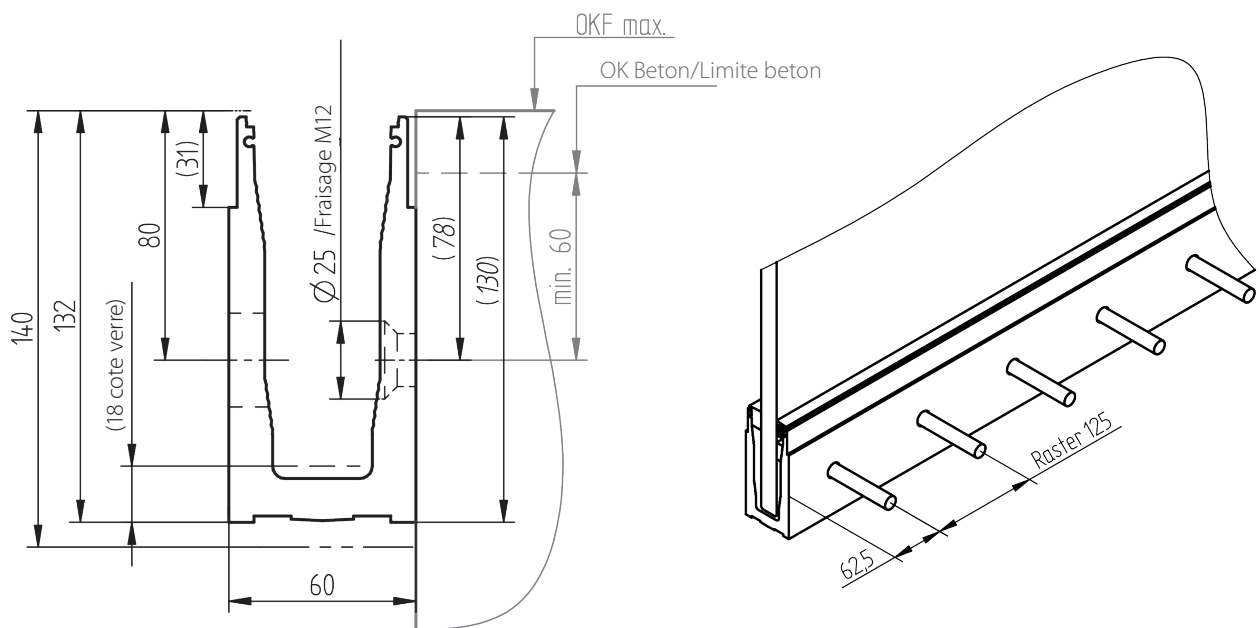


CROSILUX® 1.0 et 2.0  
 n°0215-1694\*V1 publié le 29/02/2016



**Profilé type CROSILUX® 2.0**

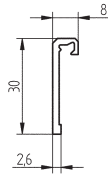
Nr. Set	Finition*	Epaisseur du verre	ATec ✓	ERP ✓	Stade ✓
CL2007080	alu brut de presse	16,76 - 17,52 mm			
CL2007090	E6 / EV1	16,76 - 17,52 mm			
CL2007100	alu brut de presse	20,76 - 21,52 mm	●	●	
CL2007110	E6 / EV1	20,76 - 21,52 mm	●	●	
CL2007120	alu brut de presse	24,76 - 25,52 mm	●	●	
CL2007130	E6 / EV1	24,76 - 25,52 mm	●	●	



OKF = variantes pour le niveau du sol  
 UK = Cote inférieure

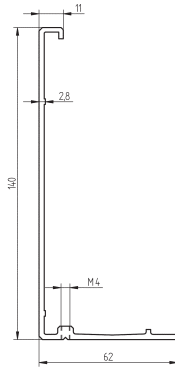
Intervalles entre fixations selon rapport d'essais et norté calcul

## Accessoires



### Capot court 30mm Aluminium

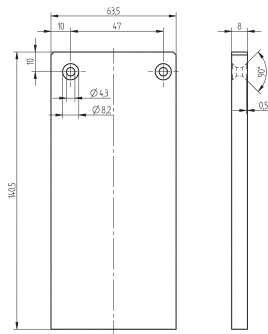
Art.	Finition*
CN2600200	alu brut de presse
CN2600205	alu brossé, anodisé effet inox
CN2600206	E6/EV1



### Capot haut 140mm Aluminium

Art.	Finition*
CN2600250	alu brut de presse
CN2600255	alu brossé, anodisé effet inox
CN2600256	E6/EV1

Les vis pointeau permettant de fixer le capot sont fournies



### Embout 63,5 x 140mm Aluminium

Art.	Finition*
CN2600360	alu brut de presse
CN2600365	alu brossé, anodisé effet inox
CN2600366	E6/EV1

\* des nuances de couleur de l'anodisation sont possibles conformément à la DIN 17611

**SET 8**

**Profilé latéral CROSILUX® 2.0 Aluminium, sur socle surélevé  
ERP et Stade, 1.0 kN / 1.7 kN  
Sous Avis Technique 2/15-1694\*V1 du CSTB**

Le SET comprend:

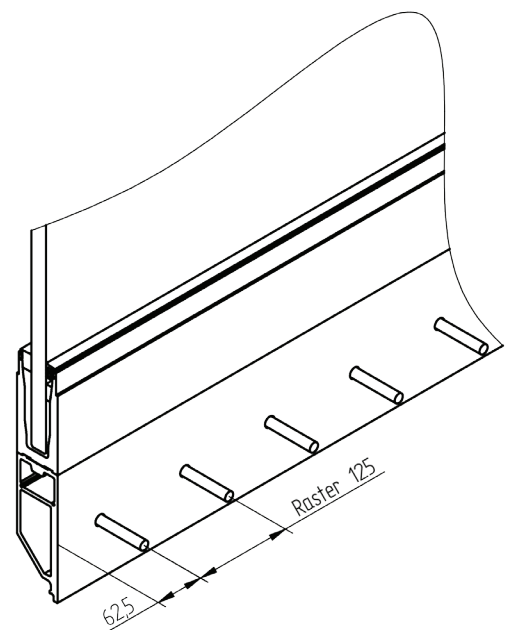
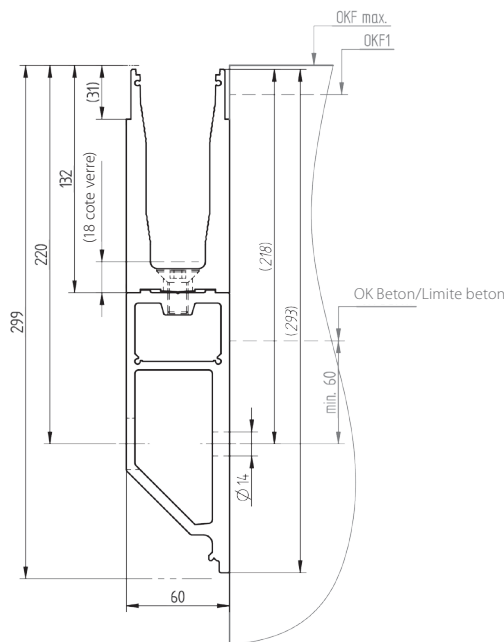
- Les cales et les joints adaptés à l'épaisseur du verre
- Les coupes droites et à l'onglet



**Profilé type CROSILUX® 2.0**

Nr. Set	Finition*	Epaisseur du verre	ATec ✓	ERP ✓	Stade ✓
CL2008080	alu brut de presse	16,76 - 17,52 mm			
CL2008090	E6 / EV1	16,76 - 17,52 mm			
CL2008100	alu brut de presse	20,76 - 21,52 mm	●	●	
CL2008110	E6 / EV1	20,76 - 21,52 mm	●	●	
CL2008120	alu brut de presse	24,76 - 25,52 mm	●	●	●
CL2008130	E6 / EV1	24,76 - 25,52 mm	●	●	●

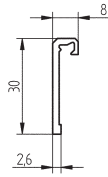
Les vis à tête fraisée pour fixation du profilé sur le socle sont fournies



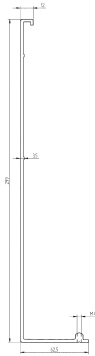
OKF = variantes pour le niveau du sol  
UK = Cote inférieure

Intervalles entre fixations selon rapport d'essais et norté calcul

## Accessoires

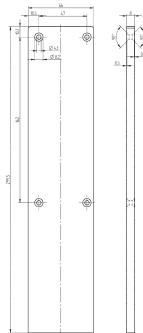
Capot court 30mm,  
Aluminium

Art.	Finition*
CN2600200	alu brut de presse
CN2600205	alu brossé, anodisé effet inox
CN2600206	E6/EV1

Capot 300mm,  
Aluminium

Art.	Finition*
CN2600260	alu brut de presse
CN2600265	alu brossé, anodisé effet inox
CN2600266	E6/EV1

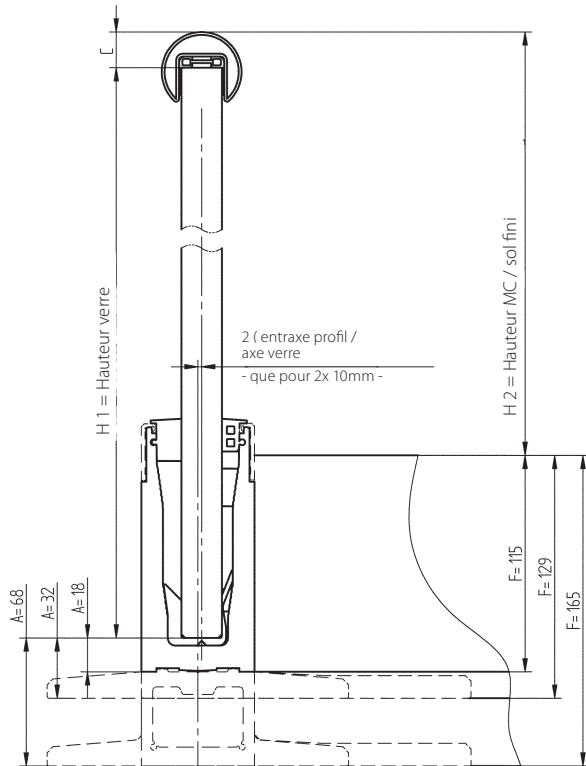
Les vis pointeau permettant de fixer le capot sont fournies

Embout 64 x 300mm latéral,  
Aluminium

Art.	Finition*
CN2600370	alu brut de presse
CN2600375	alu brossé, anodisé effet inox
CN2600376	E6/EV1

\* des nuances de couleur de l'anodisation sont possibles conformément à la DIN 17611

## Détermination de la hauteur du verre



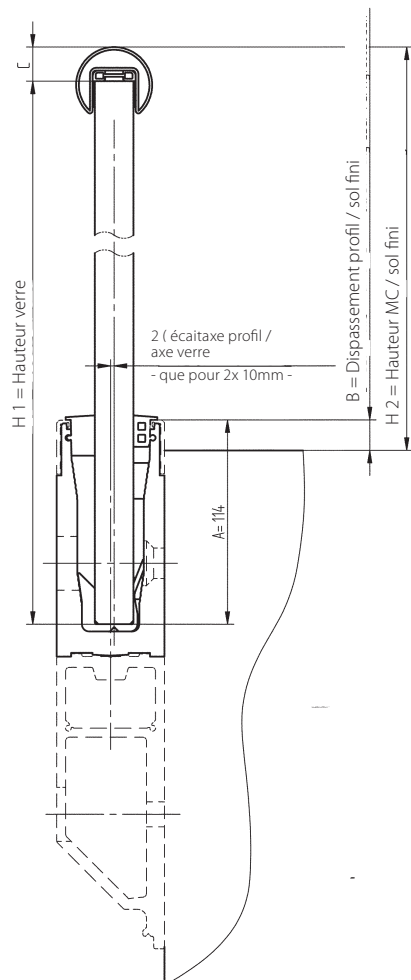
### Variable A

	Set Nr.	Dim A
CROSILUX® 2.0 Garde- corps tout en verre	SET 1	18 mm
CROSILUX® 2.0 Garde- corps tout en verre	SET 3 / SET 5	32 mm
CROSILUX® 2.0 Garde- corps tout en verre	SET 2 / SET 4 / SET 6	68 mm

### Variable C

	Nr. Set.	Dim C
CROSILUX® Sets	SET 1 (Ø 42,4)	19 mm
CROSILUX® Sets	SET 3 (Ø 48,3)	19 mm
CROSILUX® Sets	SET 5 (40x40)	22 mm
CROSILUX® Sets	SET 7 (protection de chant)	9 mm
CROSILUX® Sets	SET 9 (60x40)	22 mm
CROSILUX® Sets	SET 10 (oval)	16 mm
CROSILUX® Sets	SET 11 (bois)	27 mm

$$H1 = H2 + F - A - C$$



### Variable A

	Set Nr.	Dim A
CROSILUX® 2.0 Garde- corps tout en verre	SET 7 / SET 8	114 mm

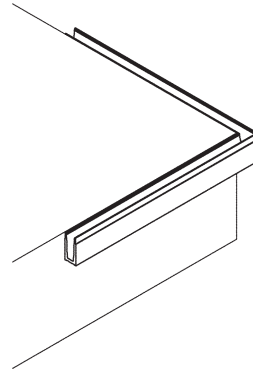
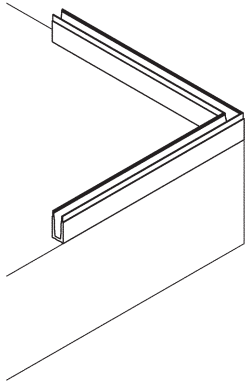
### Variable C

	Set Nr.	Dim C
CROSILUX® Sets	SET 1 (Ø 42,4)	19 mm
CROSILUX® Sets	SET 3 (Ø 48,3)	19 mm
CROSILUX® Sets	SET 5 (40x40)	22 mm
CROSILUX® Sets	SET 7 (protection de chant)	9 mm
CROSILUX® Sets	SET 9 (60x40)	22 mm
CROSILUX® Sets	SET 10 (oval)	16 mm
CROSILUX® Sets	SET 11 (bois)	27 mm

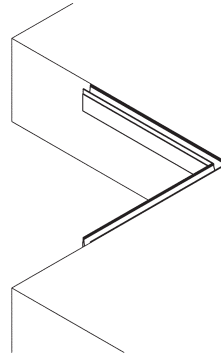
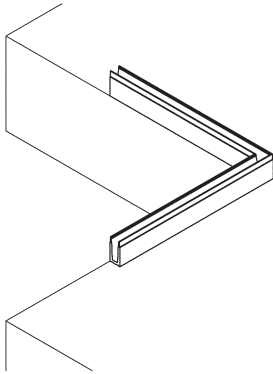
$$H1 = H2 + A - B - C$$

## Coupes sur mesure

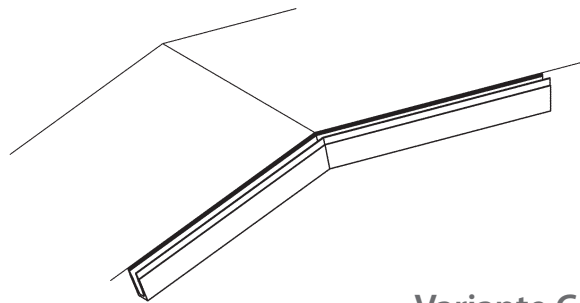
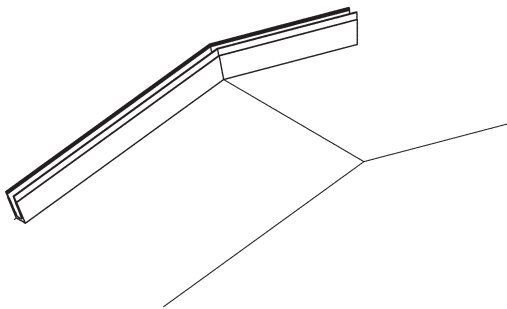
Tous les profilés et capots de la série CROSILUX® 2.0 sont produits en longueur de 6000 mm. Notre centre de production nous permet de proposer toutes les coupes droites ou à l'onglet à la demande et en fonction de vos projets.



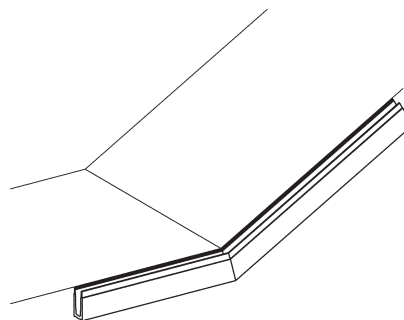
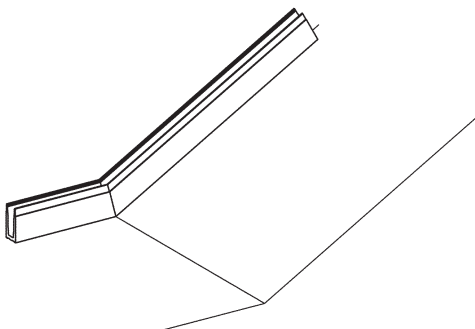
Variante A



Variante B



Variante C

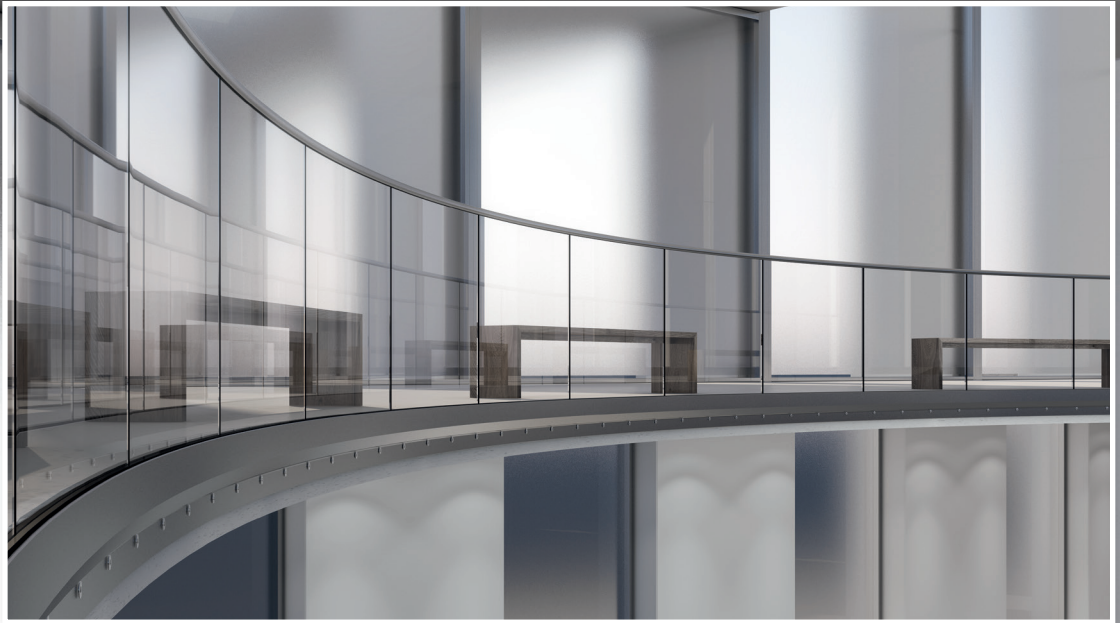


Variante D

# LIGNES COURBES

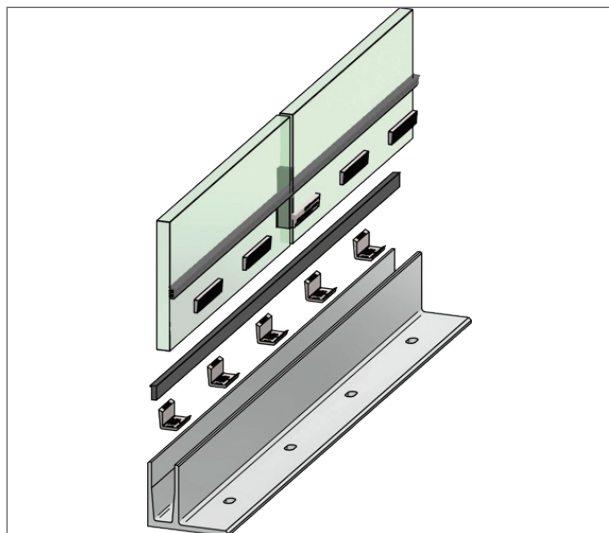
CROSILUX® CURVE LINE: PROFILS CINTRES ADAPTES



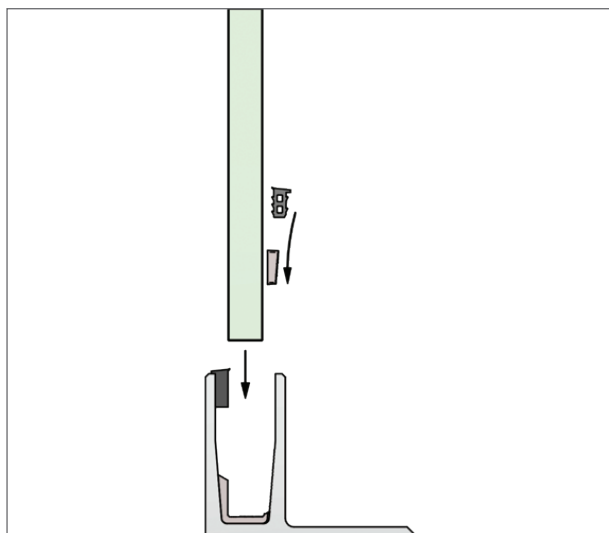


## GUIDE DE MONTAGE

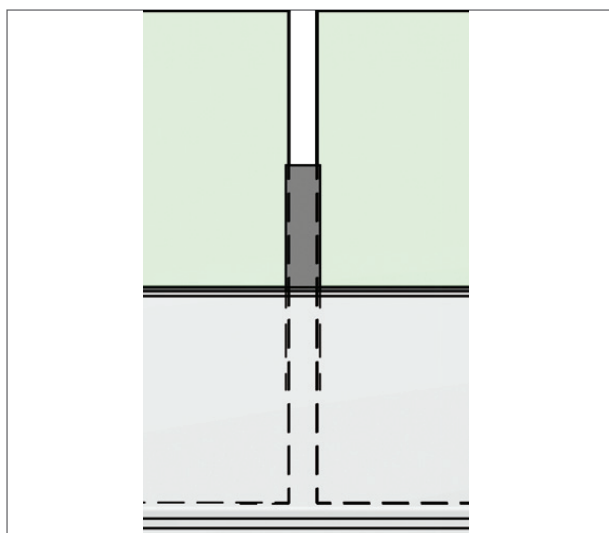
cas du profilé CROSILUX® 1.0 pour montage au sol, secteur privé 0.6 kN



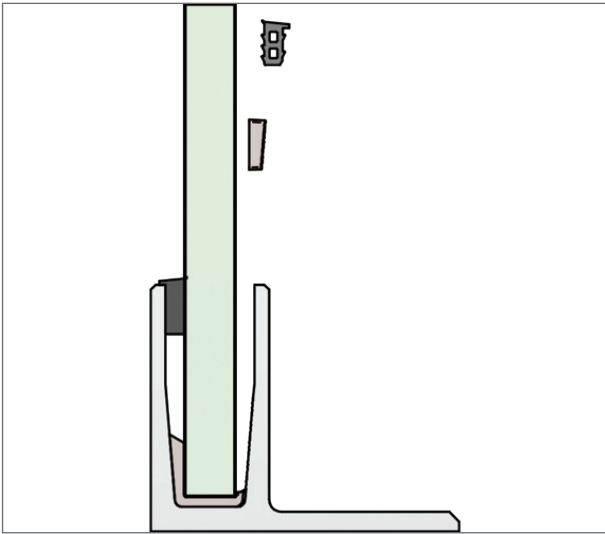
- Fixer le profilé-support à l'aide des éléments de fixation préconisés par la note de calcul spécifique à la structure recevant le garde-corps.



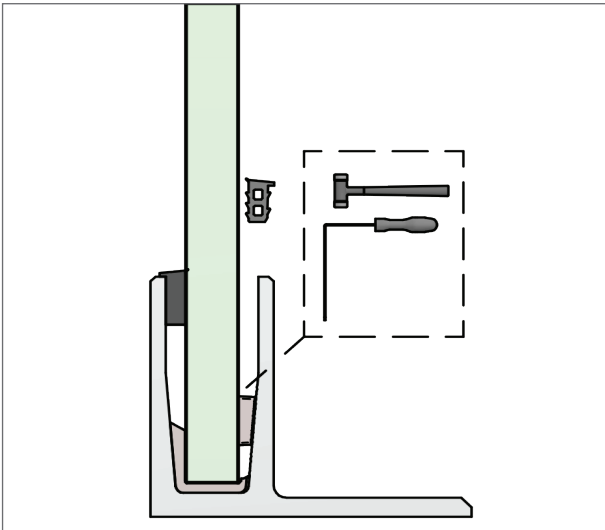
- Coller le joint extérieur EPDM / silicone sur la face intérieure du profilé
- Disposer 5 supports POM en fond de gorge du profilé espacés de 200 mm
- Positionner le verre



- Si nécessaire, positionner des séparateurs CN1900400-450 dans les intervalles entre les plaques de verre.



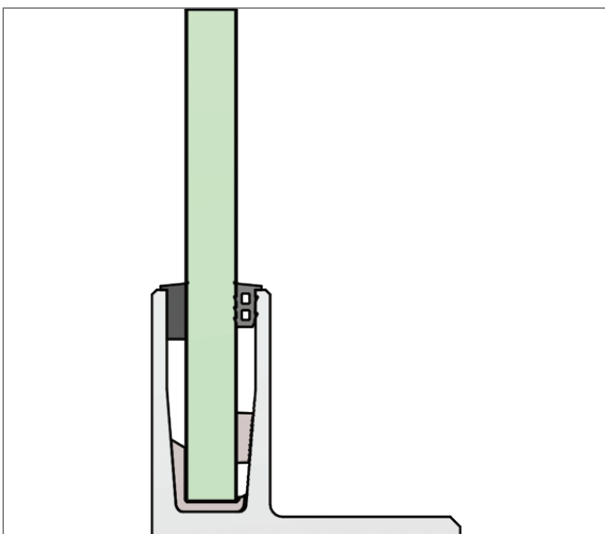
- Positionner 5 cales POM / ml espacées de 200 mm au niveau des supports POM avec l'outil de pose (voir page 81)



- Positionner le joint intérieur en EPDM / silicone

#### Montage des embouts :

- Réaliser des perçages filetés M4 sur le profilé
- Fixer les embouts avec des vis à tête fraisée M4

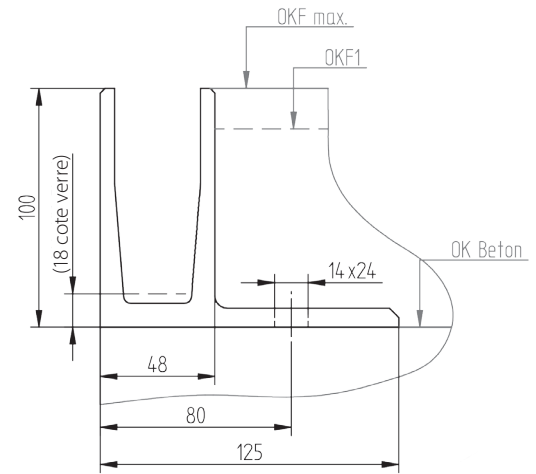


Télécharger notre notice du montage sur [www.croso-france.com](http://www.croso-france.com) dans le menu „Documentations“

**SET 1****Profilé CROSILUX® CURVE LINE fixation au sol, en Aluminium**

Le SET comprend:

Les cales et les joints adaptés à l'épaisseur du verre



OKF = variantes pour le niveau du sol  
UK = Cote inférieure

**Profilé type CROSILUX® curve line**

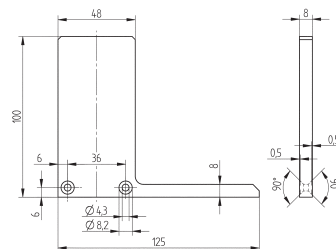
Ref. set	Finition	Epaisseur du verre
CL1002149	alu brut de presse	20,76 - 21,52 mm

Le procédé de cintrage nécessite une perte de matière de 400 mm aux deux extrémités.  
Les coupes sont à réaliser sur site lors de l'installation, ce qui permet d'adapter le profilé cintré au support du bâtiment et de faire les adaptations nécessaires.

Les rapports d'essais statiques et dynamiques sont disponibles

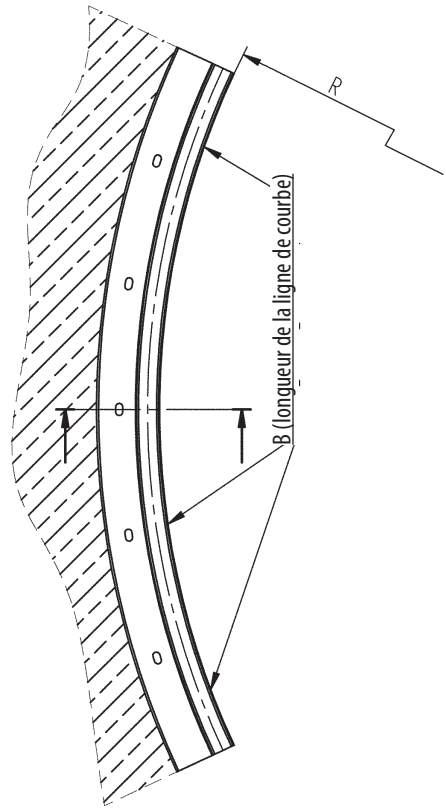
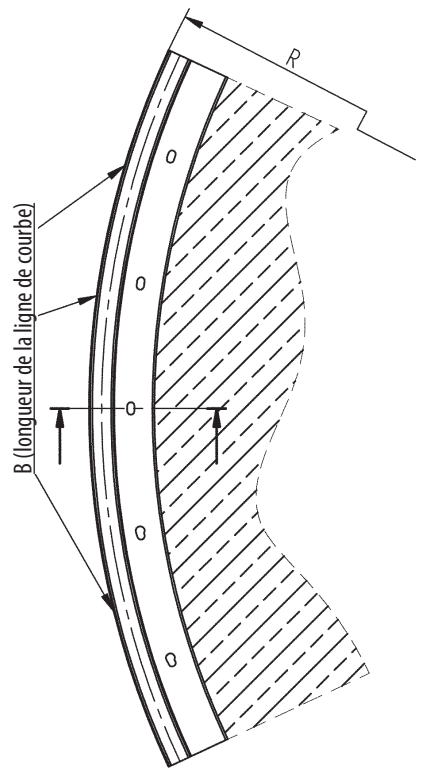
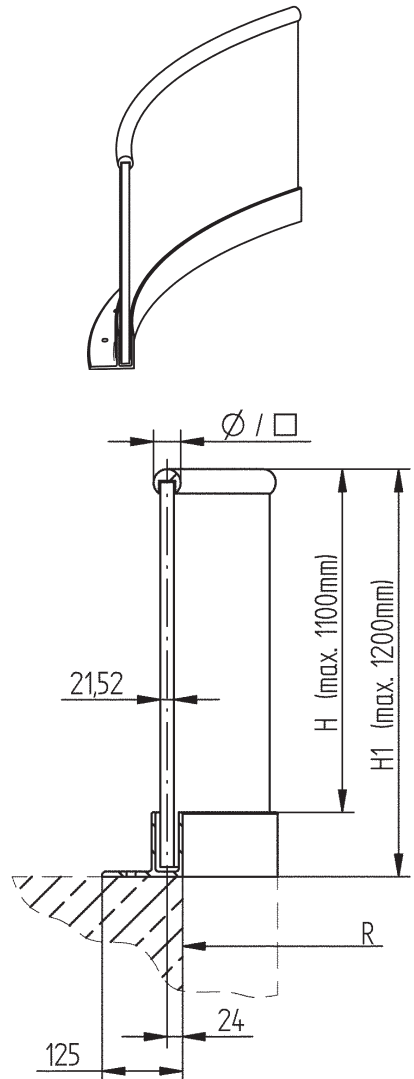
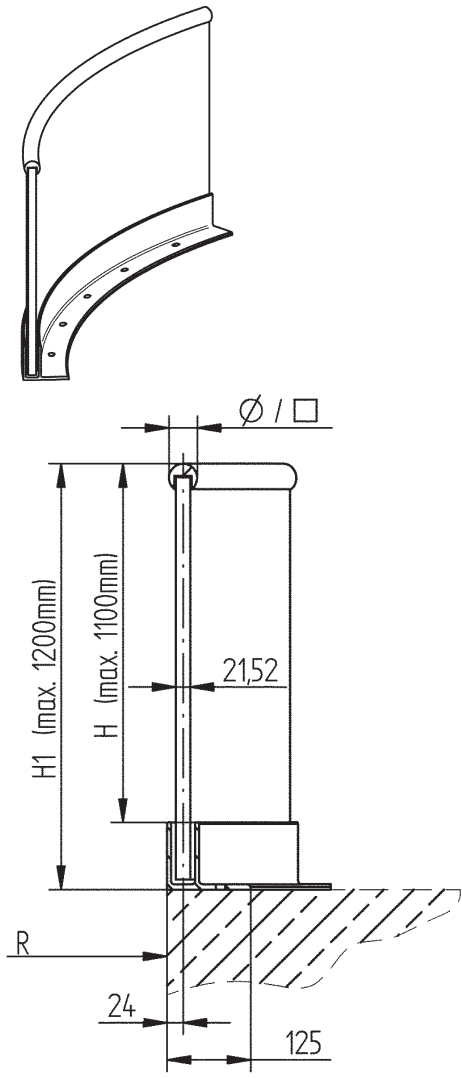
Rayon de courbure : 4 à 11 m

Autres rayons nous consulter

**Accessoires****Embout au sol Aluminium**

Art.	Finition*
CN2200400	alu brut de presse

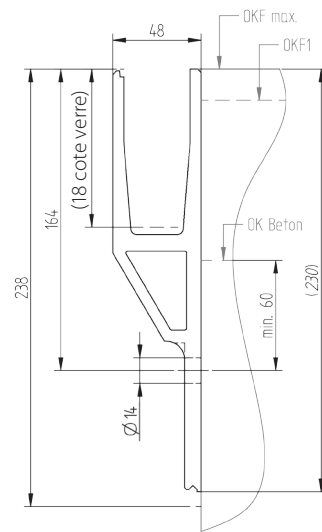
\* des nuances de couleur de l'anodisation sont possibles conformément à la DIN 17611



## SET 2 Profilé CROSILUX® CURVE LINE fixation latérale, en Aluminium

Le SET comprend:

Les cales et les joints adaptés à l'épaisseur du verre  
Les coupes droites et à l'onglet



OKF = variantes pour le niveau du sol  
UK = Cote inférieure

### Profilé type CROSILUX® curve line

Ref. set	Finition*	Epaisseur du verre
CL1004149	alu brut de presse	20,76 - 21,52 mm

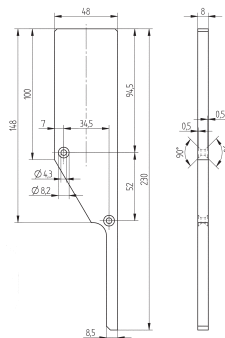
Le procédé de cintrage nécessite une perte de matière de 400 mm aux deux extrémités.  
Les coupes sont à réaliser sur site lors de l'installation, ce qui permet d'adapter le profilé cintré au support du bâtiment et de faire les adaptations nécessaires.

Les rapports d'essais statiques et dynamiques sont disponibles

Rayon de courbure : 4 à 11m

Autres rayons nous consulter

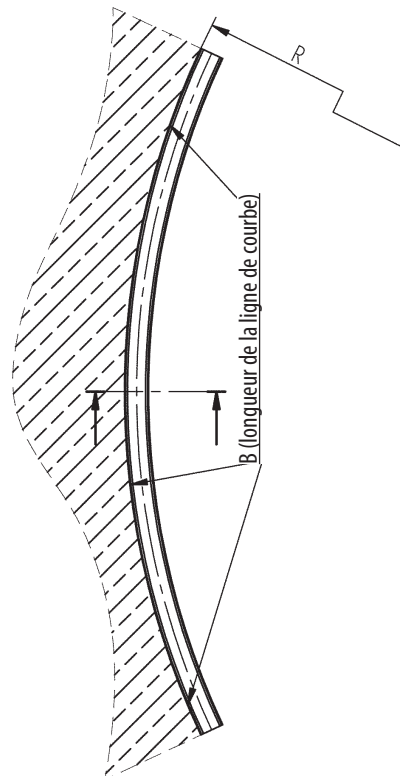
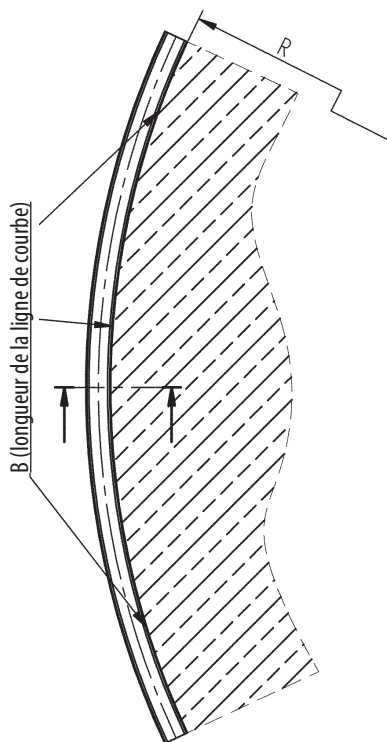
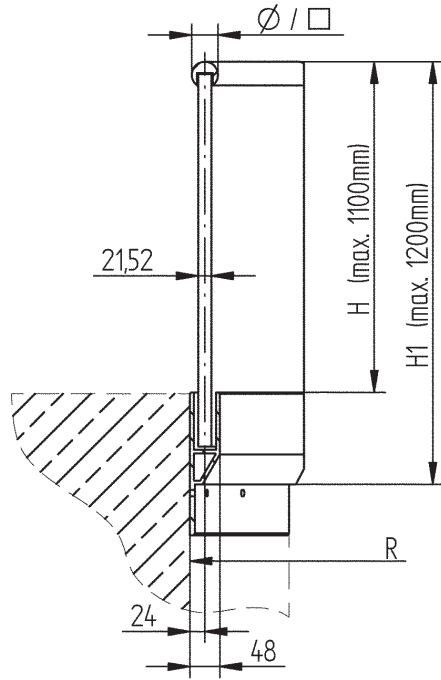
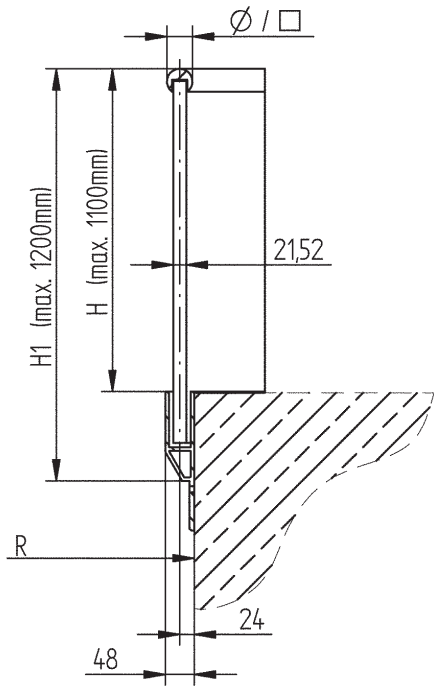
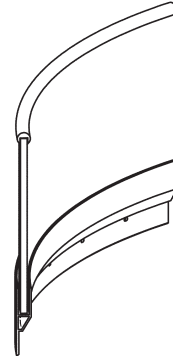
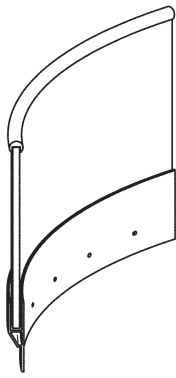
### Accessoires



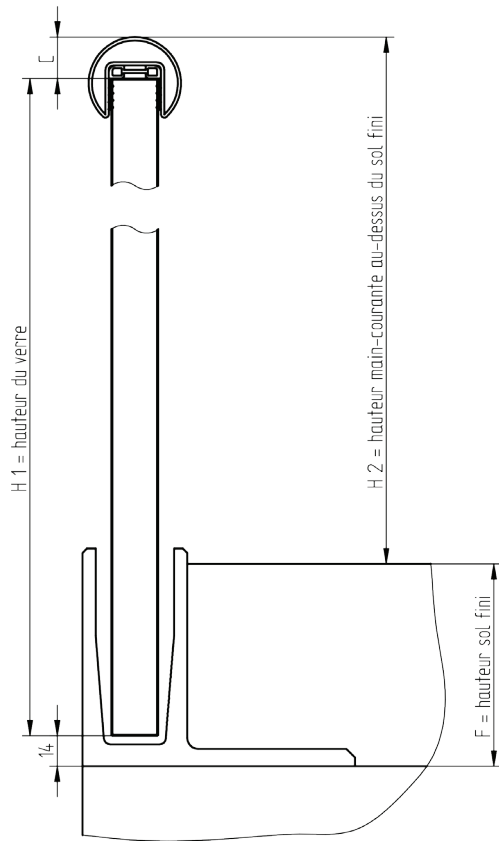
### Embout latéral Aluminium

Art.	Finition*
CN2300400	alu brut de presse

\* des nuances de couleur de l'anodisation sont possibles conformément à la DIN 17611



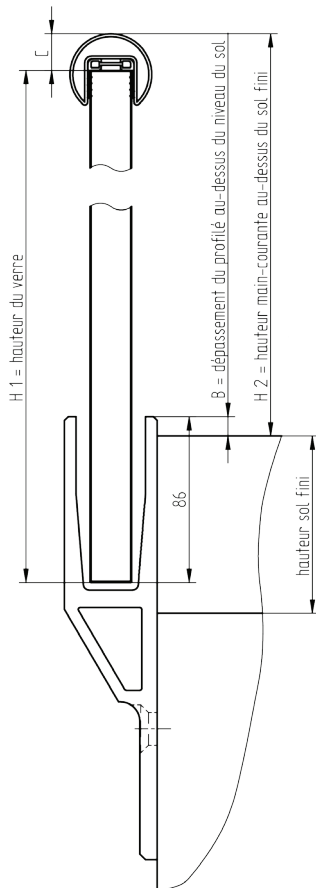
## Détermination de la hauteur du verre



### Variable C

CROSILUX®	SET Nr..	C
Sets de main-courante	SET 2(Ø 42,4)	19 mm
Sets de main-courante	SET 4(Ø 48,3)	19 mm
Sets de main-courante	SET 6 (40x40)	22 mm
Sets de main-courante	SET 8 (protection de chant)	9 mm

$$H1 = H2 + F - 14\text{mm} - C$$



### Variable C

CROSILUX®	SET Nr..	Dim C
Sets de main-courante	SET 2(Ø 42,4)	19 mm
Sets de main-courante	SET 4(Ø 48,3)	19 mm
Sets de main-courante	SET 6 (40x40)	22 mm
Sets de main-courante	SET 8 (protection de chant)	9 mm

$$H1 = H2 + 86\text{mm} - B - C$$

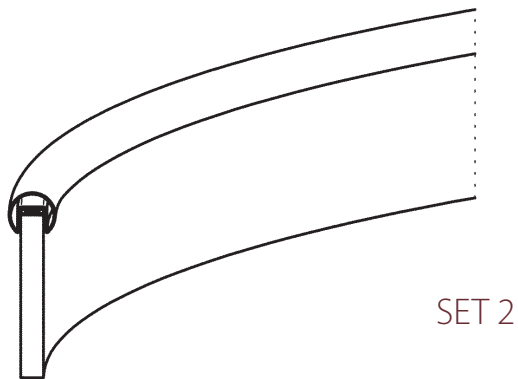


## Mains-courantes cintrées

En fonction du cintrage du profilé au sol ou latéral, nous proposons certains de nos tubes à gorge en version cintrée.

Vous trouverez plus d'informations au chapitre Sets de mains-courantes CROSILUX®, à partir de la page 58.

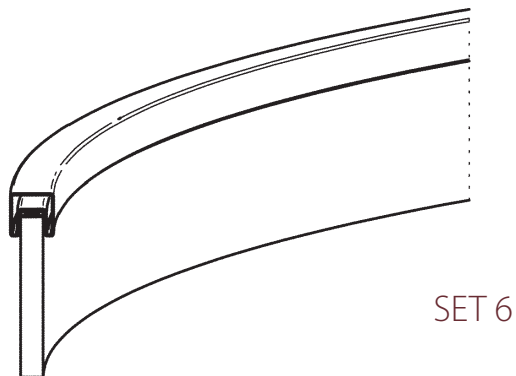
Set de main-courante Ø 42,4 x 1,5mm  
cintrée



Set de main-courante Ø 48,3 x 1,5mm  
cintrée

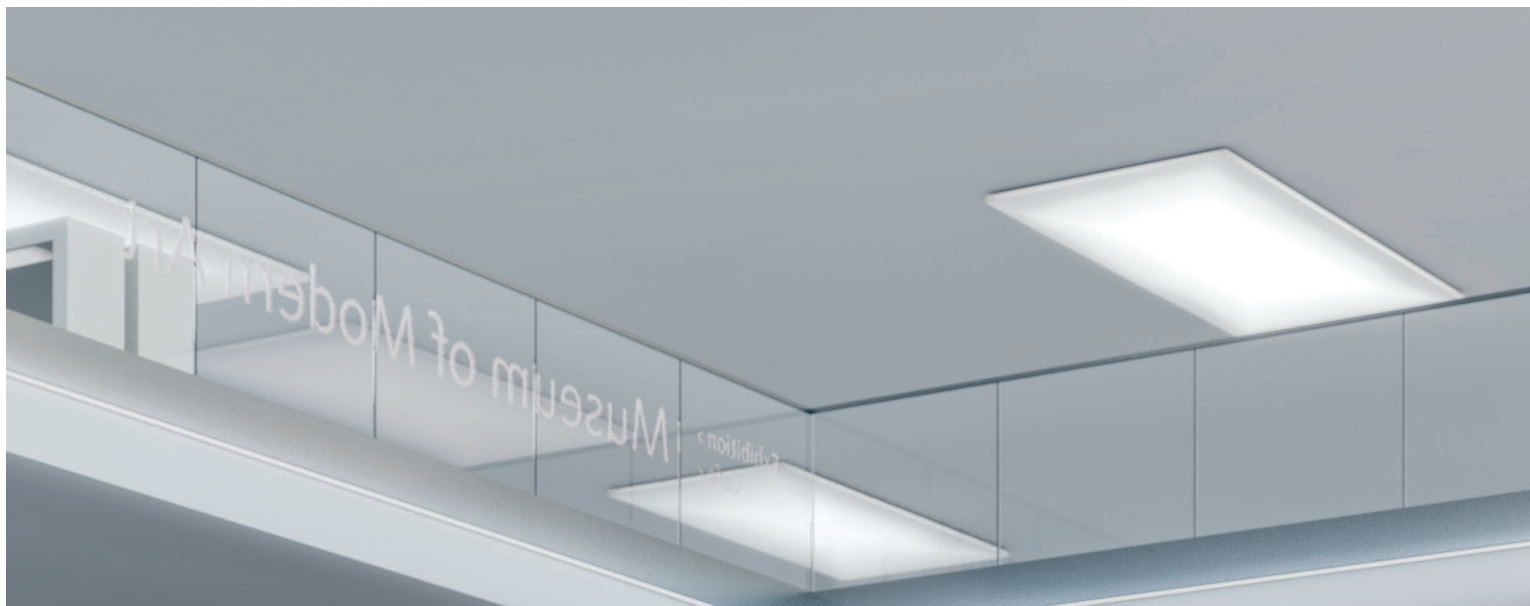


Set de main-courante 40 x 40 x 1,5mm  
cintrée



Set de main-courante - protection de  
chant cintrée





# UNE QUALITE PALPABLE

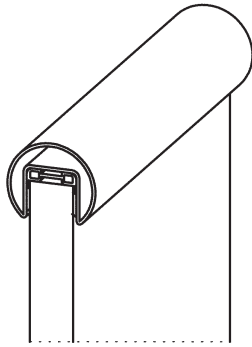
SETS DE MAINS-COURANTES CROSILUX®:  
DES PROFILS DE MAINS-COURANTES DROITS ET CINTRES  
POUR GARDE-CORPS TOUT EN VERRE





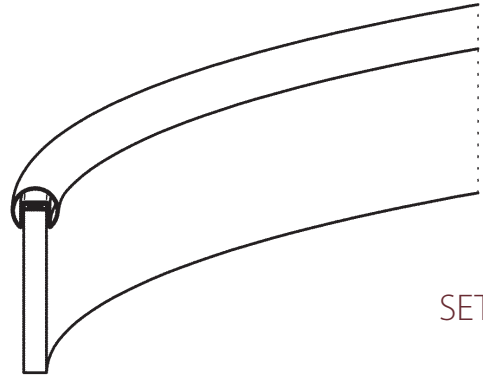
## SETS DE MAINS-COURANTES POUR GARDE-CORPS TOUT EN VERRE

Set tube à gorge Ø 42,4 x 1,5mm



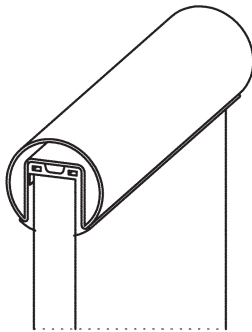
SET 1

Set tube à gorge Ø 42,4 x 1,5mm cintré



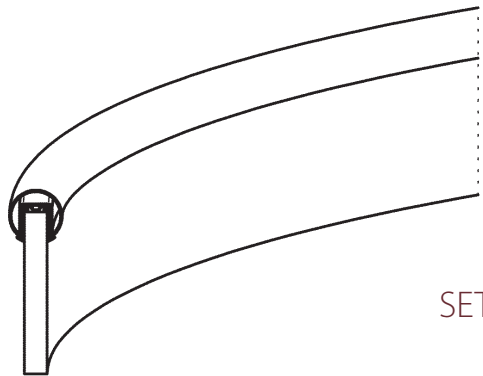
SET 2

Set tube à gorge Ø 48,3 x 1,5mm



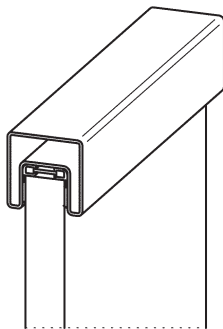
SET 3

Set tube à gorge Ø 48,3 x 1,5mm cintré



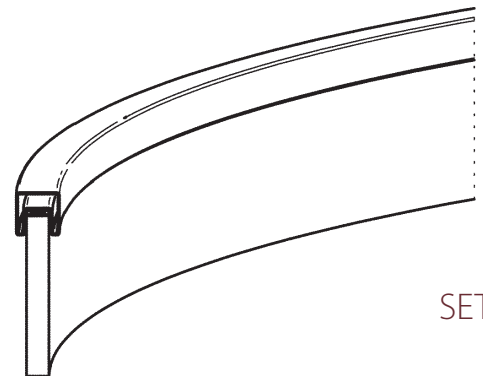
SET 4

Set tube à gorge 40 x 40 x 1,5mm



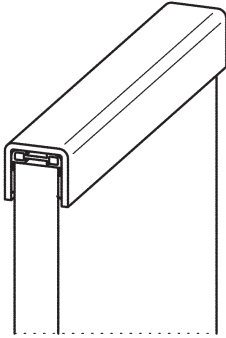
SET 5

Set tube à gorge 40 x 40 x 1,5mm cintré



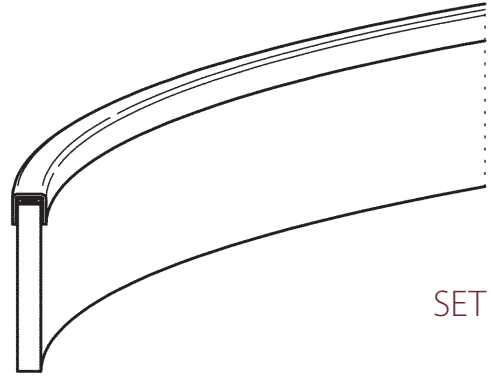
SET 6

Set protection de chant



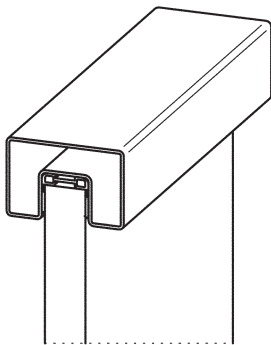
SET 7

Set protection de chant cintré



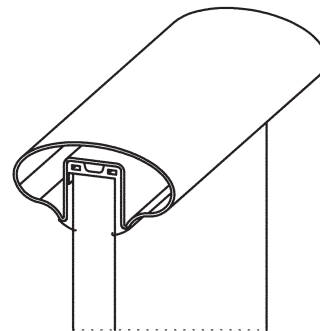
SET 8

Set tube à gorge 60 x 40 x 1,5mm



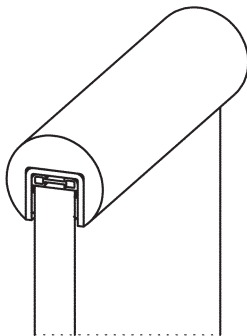
SET 9

Set tube à gorge 80 x 40 x 1,5mm oval



SET 10

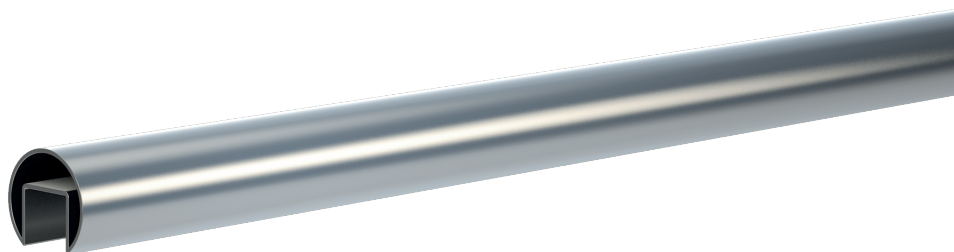
Set en profilé bois Ø 50mm, incl. un profilé inox



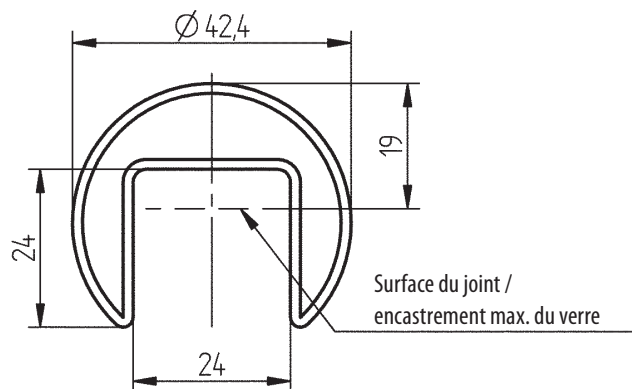
SET 11

**SET 1** Tube à gorge inox Ø 42,4 x 1,5mm, droit

Le SET comprend:  
le joint correspondant à l'épaisseur du verre  
les coupes droites

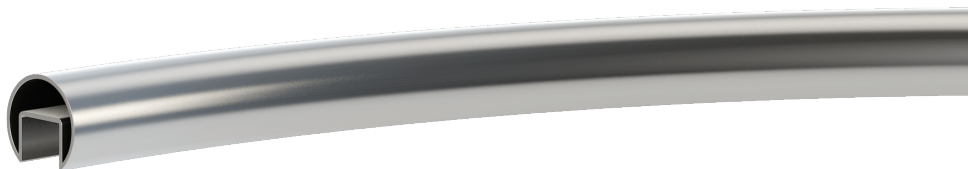


Ref. set	Matériau	Finition	Epaisseur du verre
CL5006010	AISI 304	brossé	8,00 - 10,76 mm
CL5006020	AISI 304	brossé	12,00 - 12,76 mm / 15,00 mm
CL5006030	AISI 304	brossé	16,76 - 17,52 mm
CL5006040	AISI 304	brossé	20,76 mm
CL5006050	AISI 304	brossé	21,52 mm
CL5006100	AISI 304	poli miroir	8,00 - 10,76 mm
CL5006110	AISI 304	poli miroir	12,00 - 12,76 mm / 15,00 mm
CL5006120	AISI 304	poli miroir	16,76 - 17,52 mm
CL5006130	AISI 304	poli miroir	20,76 mm
CL5006140	AISI 304	poli miroir	21,52 mm
CL5006190	AISI 316	brossé	8,00 - 10,76 mm
CL5006200	AISI 316	brossé	12,00 - 12,76 mm / 15,00 mm
CL5006210	AISI 316	brossé	16,76 - 17,52 mm
CL5006220	AISI 316	brossé	20,76 mm
CL5006230	AISI 316	brossé	21,52 mm
CL5006280	AISI 316	poli miroir	8,00 - 10,76 mm
CL5006290	AISI 316	poli miroir	12,00 - 12,76 mm / 15,00 mm
CL5006300	AISI 316	poli miroir	16,76 - 17,52 mm
CL5006310	AISI 316	poli miroir	20,76 mm
CL5006320	AISI 316	poli miroir	21,52 mm



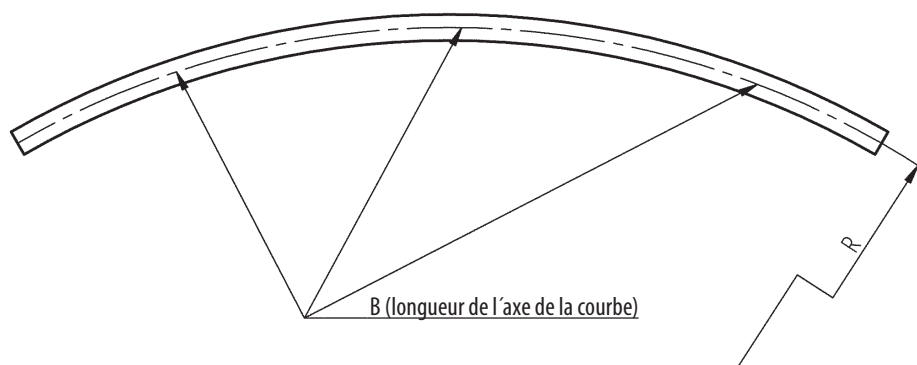
**SET 2** Tube à gorge inox Ø 42,4 x 1,5mm, cintré

Le SET comprend:  
le joint correspondant à l'épaisseur du verre



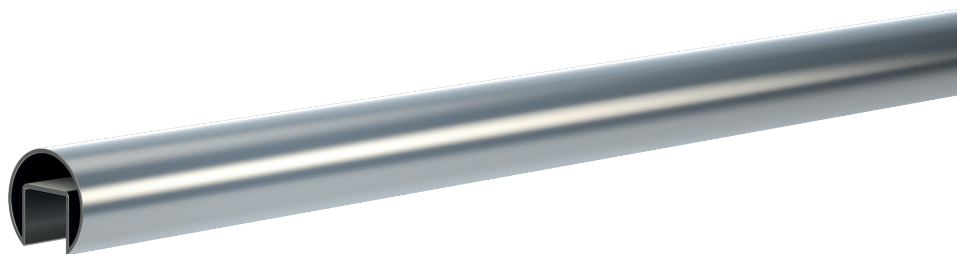
Ref. set	Matériau	Finition	Epaisseur du verre
CL5006019	AISI 304	brossé	8,00 - 10,76 mm
CL5006029	AISI 304	brossé	12,00 - 12,76 mm / 15,00 mm
CL5006039	AISI 304	brossé	16,76 - 17,52 mm
CL5006049	AISI 304	brossé	20,76 mm
CL5006059	AISI 304	brossé	21,52 mm
CL5006109	AISI 304	poli miroir	8,00 - 10,76 mm
CL5006119	AISI 304	poli miroir	12,00 - 12,76 mm / 15,00 mm
CL5006129	AISI 304	poli miroir	16,76 - 17,52 mm
CL5006139	AISI 304	poli miroir	20,76 mm
CL5006149	AISI 304	poli miroir	21,52 mm
CL5006199	AISI 316	brossé	8,00 - 10,76 mm
CL5006209	AISI 316	brossé	12,00 - 12,76 mm / 15,00 mm
CL5006219	AISI 316	brossé	16,76 - 17,52 mm
CL5006229	AISI 316	brossé	20,76 mm
CL5006239	AISI 316	brossé	21,52 mm
CL5006289	AISI 316	poli miroir	8,00 - 10,76 mm
CL5006299	AISI 316	poli miroir	12,00 - 12,76 mm / 15,00 mm
CL5006309	AISI 316	poli miroir	16,76 - 17,52 mm
CL5006319	AISI 316	poli miroir	20,76 mm
CL5006329	AISI 316	poli miroir	21,52 mm

Le procédé de cintrage nécessite une perte de matière de 400 mm aux deux extrémités.  
Les coupes sont à réaliser sur site lors de l'installation, ce qui permet d'adapter le profilé cintré au support du bâtiment.

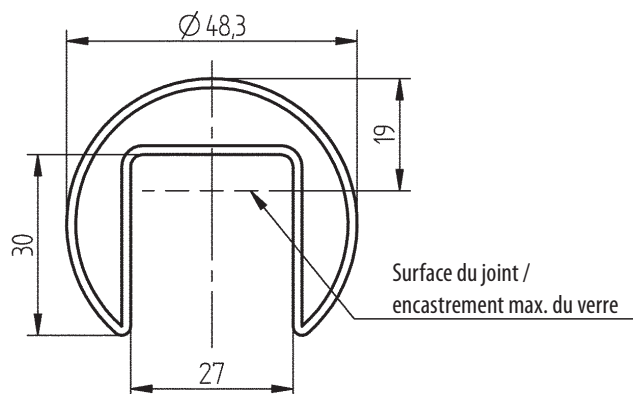


**SET 3** Tube à gorge inox Ø 48,3 x 1,5mm, droit

Le SET comprend:  
le joint correspondant à l'épaisseur du verre  
les coupes droites



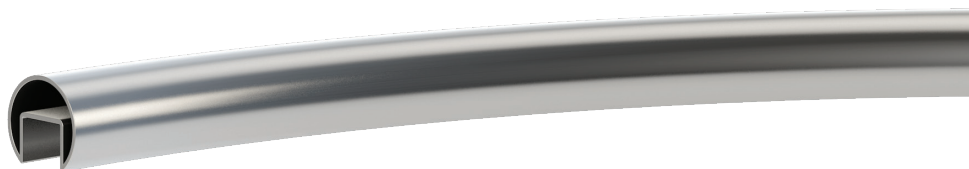
Ref. set	Matériau	Finition	Epaisseur du verre
CL5006060	AISI 304	brossé	12,00 - 12,76 mm
CL5006070	AISI 304	brossé	15,00 mm / 16,76 - 17,52 mm
CL5006080	AISI 304	brossé	20,76 - 21,52 mm
CL5006090	AISI 304	brossé	24,76 - 25,52 mm
CL5006150	AISI 304	poli miroir	12,00 - 12,76 mm
CL5006160	AISI 304	poli miroir	15 mm / 16,76 - 17,52 mm
CL5006170	AISI 304	poli miroir	20,76 - 21,52 mm
CL5006180	AISI 304	poli miroir	24,76 - 25,52 mm
CL5006240	AISI 316	brossé	12,00 - 12,76 mm
CL5006250	AISI 316	brossé	15,00 mm / 16,76 - 17,52 mm
CL5006260	AISI 316	brossé	20,76 - 21,52 mm
CL5006270	AISI 316	brossé	24,76 - 25,52 mm
CL5006330	AISI 316	poli miroir	12,00 - 12,76 mm
CL5006340	AISI 316	poli miroir	15,00 mm / 16,76 - 17,52 mm
CL5006350	AISI 316	poli miroir	20,76 - 21,52 mm
CL5006360	AISI 316	poli miroir	24,76 - 25,52 mm





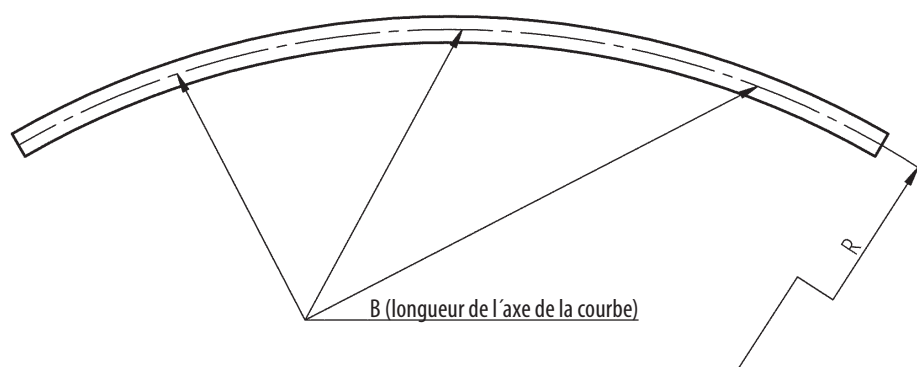
## SET 4 Tube à gorge inox Ø 48,3 x 1,5mm, cintré

Le SET comprend:  
le joint correspondant à l'épaisseur du verre

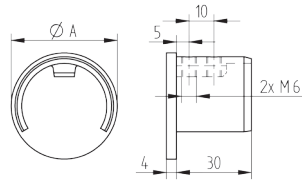


Ref. set	Matériau	Finition	Epaisseur du verre
CL5006069	AISI 304	brossé	12,00 - 12,76 mm
CL5006079	AISI 304	brossé	15,00 mm / 16,76 - 17,52 mm
CL5006089	AISI 304	brossé	20,76 - 21,52 mm
CL5006099	AISI 304	brossé	24,76 - 25,52 mm
CL5006159	AISI 304	poli miroir	12,00 - 12,76 mm
CL5006169	AISI 304	poli miroir	15,00 mm / 16,76 - 17,52 mm
CL5006179	AISI 304	poli miroir	20,76 - 21,52 mm
CL5006189	AISI 304	poli miroir	24,76 - 25,52 mm
CL5006249	AISI 316	brossé	12,00 - 12,76 mm
CL5006259	AISI 316	brossé	15,00 mm / 16,76 - 17,52 mm
CL5006269	AISI 316	brossé	20,76 - 21,52 mm
CL5006279	AISI 316	brossé	24,76 - 25,52 mm
CL5006339	AISI 316	poli miroir	12,00 - 12,76 mm
CL5006349	AISI 316	poli miroir	15,00 / 16,76 - 17,52 mm
CL5006359	AISI 316	poli miroir	20,76 - 21,52 mm
CL5006369	AISI 316	poli miroir	24,76 - 25,52 mm

Le procédé de cintrage nécessite une perte de matière de 400 mm aux deux extrémités.  
Les coupes sont à réaliser sur site lors de l'installation, ce qui permet d'adapter le profilé cintré au support du bâtiment.

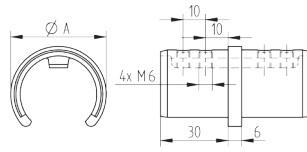
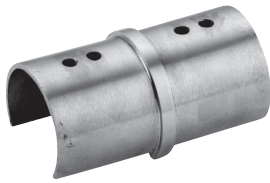


## Accessoires



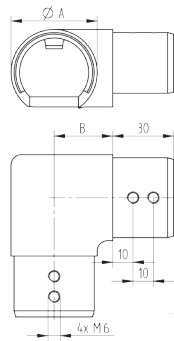
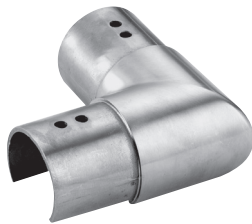
Embout pour tube à gorge  
AISI 316

Art.	Finition	Ø A
CN1100100	brossé	42,4 mm
CN1100110	brossé	48,3 mm
CN2503424	poli miroir	42,4 mm
CN2503483	poli miroir	48,3 mm



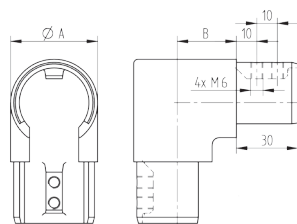
Raccord droit pour tube à gorge  
AISI 316

Art.	Finition	Ø A	B
CN1200100	brossé	42,4 mm	30
CN1200110	brossé	48,3 mm	40
CN2504424	poli miroir	42,4 mm	30
CN2504483	poli miroir	48,3 mm	40



Raccord coudé 90° horizontal pour tube à gorge  
AISI 316

Art.	Finition	Ø A	B
CN1400100	brossé	42,4 mm	29
CN1400110	brossé	48,3 mm	35
CN2502424	poli miroir	42,4 mm	29
CN2502483	poli miroir	48,3 mm	35



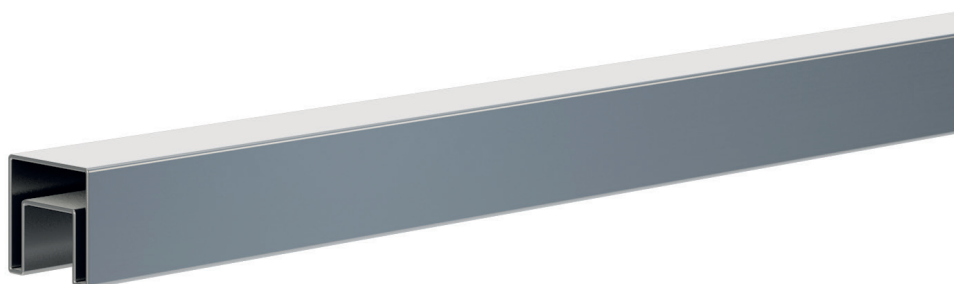
Raccord coudé 90° vertical pour tube à gorge  
AISI 316

Art.	Finition	Ø A	B
CN1500100	brossé	42,4 mm	29
CN1500110	brossé	48,3 mm	35
CN2501424	poli miroir	42,4 mm	29
CN2504183	poli miroir	48,3 mm	35

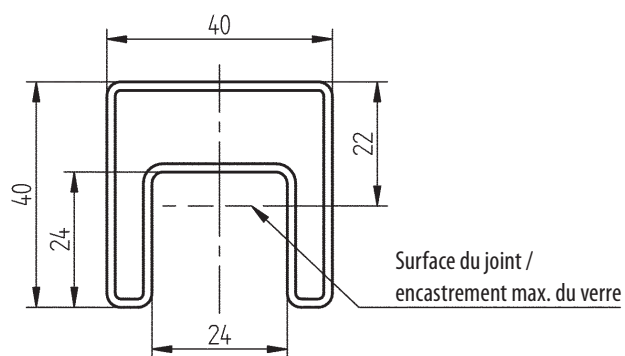


**SET 5** Tube à gorge inox 40 x 40 mm, droit

Le SET comprend:  
le joint correspondant à l'épaisseur du verre  
les coupes droites

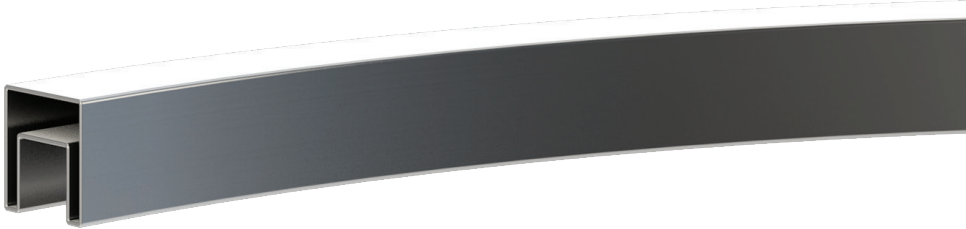


Ref. set	Matériau	Finition	Epaisseur du verre
CL5006450	AISI 304	brossé	8,00 - 10,76 mm
CL5006460	AISI 304	brossé	12,00 - 12,76 mm / 15,00 mm
CL5006470	AISI 304	brossé	16,76 - 17,52 mm
CL5006480	AISI 304	brossé	20,76 mm
CL5006490	AISI 304	brossé	21,52 mm
CL5006550	AISI 316	brossé	8,00 - 10,76 mm
CL5006560	AISI 316	brossé	12,00 - 12,76 mm / 15,00 mm
CL5006570	AISI 316	brossé	16,76 - 17,52 mm
CL5006580	AISI 316	brossé	20,76 mm
CL5006590	AISI 316	brossé	21,52 mm



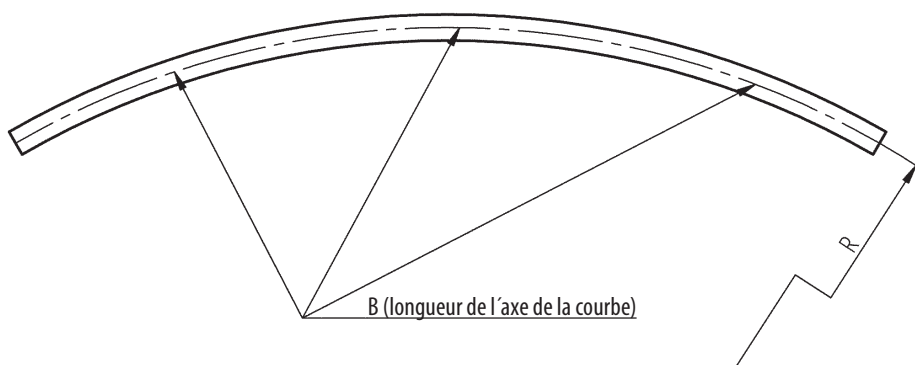
**SET 6** Tube à gorge inox 40 x 40 mm, cintré

Le SET comprend:  
le joint correspondant à l'épaisseur du verre

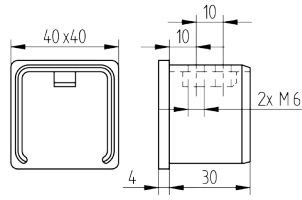


Ref. set	Matériau	Finition	Epaisseur du verre
CL5006459	AISI 304	brossé	8,00 - 10,76 mm
CL5006469	AISI 304	brossé	12,00 - 12,76 mm / 15,00 mm
CL5006479	AISI 304	brossé	16,76 - 17,52 mm
CL5006489	AISI 304	brossé	20,76 mm
CL5006499	AISI 304	brossé	21,52 mm
CL5006559	AISI 316	brossé	8,00 - 10,76 mm
CL5006569	AISI 316	brossé	12,00 - 12,76 mm / 15,00 mm
CL5006579	AISI 316	brossé	16,76 - 17,52 mm
CL5006589	AISI 316	brossé	20,76 mm
CL5006599	AISI 316	brossé	21,52 mm

Le procédé de cintrage nécessite une perte de matière de 400 mm aux deux extrémités.  
Les coupes sont à réaliser sur site lors de l'installation, ce qui permet d'adapter le profilé cintré au support du bâtiment.

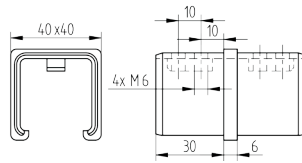
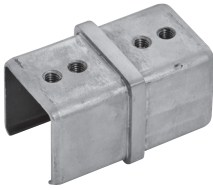


## Accessoires



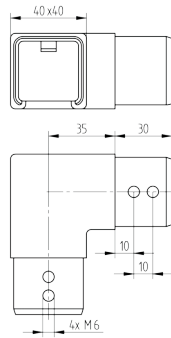
Embout pour tube à gorge  
AISI 316

Art.	Finition	Dimension
CN4304040	brossé	40 x 40 mm



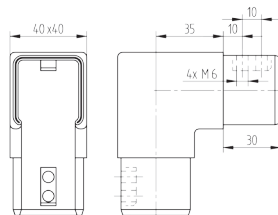
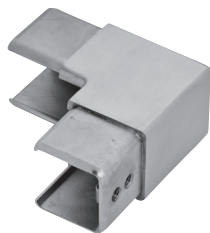
Raccord droit pour tube à gorge  
AISI 316

Art.	Finition	Dimension
CN4204040	brossé	40 x 40 mm



Raccord coudé 90° horizontal pour tube à gorge  
AISI 316

Art.	Finition	Dimension
CN4404040	brossé	40 x 40 mm



Raccord coudé 90° vertical pour tube à gorge  
AISI 316

Art.	Finition	Dimension
CN4504040	brossé	40 x 40 mm

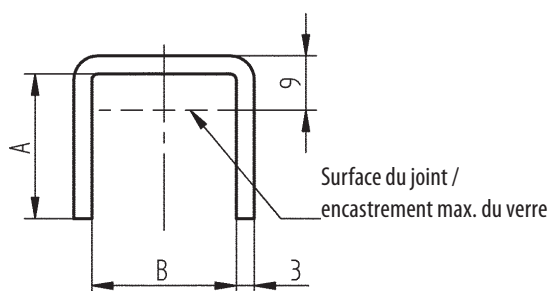


## SET 7 Profilé inox pour la protection des chants du verre, droit

Le SET comprend:  
le joint correspondant à l'épaisseur du verre  
les coupes droites



Ref. set	Matériau	Finition	Epaisseur du verre	A	B	C	D
CL5006600	AISI 304	brossé	8,00 - 10,76 mm	24	24	27	30
CL5006610	AISI 304	brossé	12,00 - 12,76 mm / 15,00 mm	24	24	27	30
CL5006620	AISI 304	brossé	16,76 - 17,52 mm	24	24	27	30
CL5006630	AISI 304	brossé	20,76 - 21,52 mm	24	24	27	30
CL5006640	AISI 304	brossé	21,52 mm	24	24	27	30
CL5006700	AISI 304	brossé	24,76 - 25,52 mm	30	27	33	33
CL5006650	AISI 316	brossé	8,00 - 10,76 mm	24	24	27	30
CL5006660	AISI 316	brossé	12,00 - 12,76 mm / 15,00 mm	24	24	27	30
CL5006670	AISI 316	brossé	16,76 - 17,52 mm	24	24	27	30
CL5006680	AISI 316	brossé	20,76 - 21,52 mm	24	24	27	30
CL5006690	AISI 316	brossé	21,52 mm	24	24	27	30
CL5006710	AISI 316	brossé	24,76 - 25,52 mm	30	27	33	33

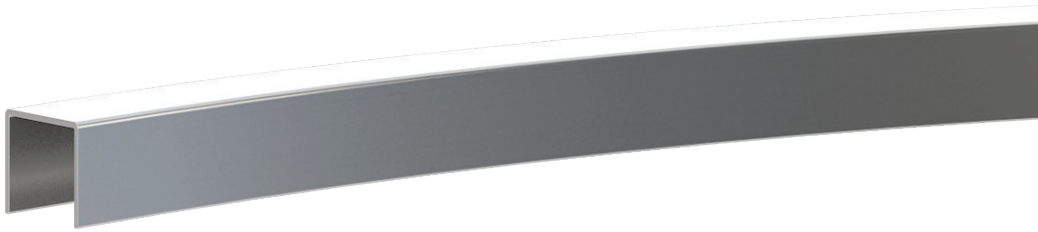




**SET 8****Profilé inox pour la protection des chants du verre, cintré**

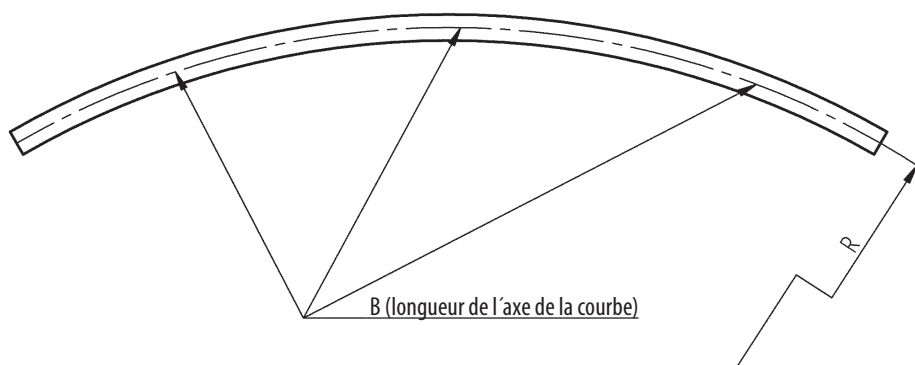
Le SET comprend:

le joint correspondant à l'épaisseur du verre



Ref. set	Matériau	Finition	Epaisseur du verre	A	B	C	D
CL5006609	AISI 304	brossé	8,00 - 10,76 mm	24	24	27	30
CL5006619	AISI 304	brossé	12,00 - 12,76 mm / 15,00 mm	24	24	27	30
CL5006629	AISI 304	brossé	16,76 - 17,52 mm	24	24	27	30
CL5006639	AISI 304	brossé	20,76 - 21,52 mm	24	24	27	30
CL5006649	AISI 304	brossé	21,52 mm	24	24	27	30
CL5006659	AISI 316	brossé	8,00 - 10,76 mm	24	24	27	30
CL5006669	AISI 316	brossé	12,00 - 12,76 mm / 15,00 mm	24	24	27	30
CL5006679	AISI 316	brossé	16,76 - 17,52 mm	24	24	27	30
CL5006689	AISI 316	brossé	20,76 - 21,52 mm	24	24	27	30
CL5006699	AISI 316	brossé	21,52 mm	24	24	27	30

Le procédé de cintrage nécessite une perte de matière de 400 mm aux deux extrémités.  
Les coupes sont à réaliser sur site lors de l'installation, ce qui permet d'adapter le profilé cintré au support du bâtiment.

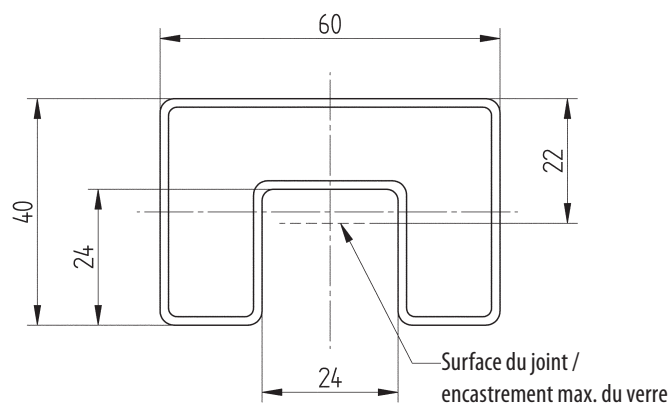


**SET 9** Tube à gorge inox 60 x 40 mm

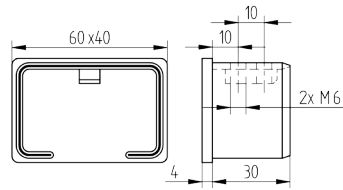
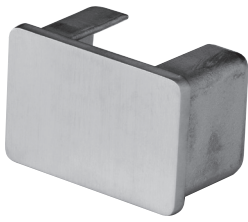
Le SET comprend:  
le joint correspondant à l'épaisseur du verre  
les coupes droites



Ref. set	Matériau	Finition*	Epaisseur du verre
CL5006500	AISI 304	brossé	8,00 - 10,76 mm
CL5006510	AISI 304	brossé	12,00 - 12,76 mm / 15,00 mm
CL5006520	AISI 304	brossé	16,76 - 17,52 mm
CL5006530	AISI 304	brossé	20,76 - 21,52 mm
CL5006540	AISI 304	brossé	21,52 mm

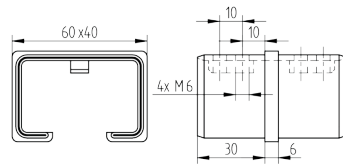
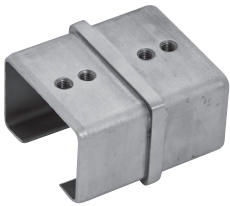


## Accessoires



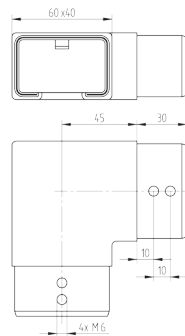
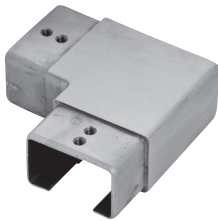
Embout pour tube à gorge  
AISI 304

Art.	Finition	Dimension
CN4306040	brossé	60 x 40 mm



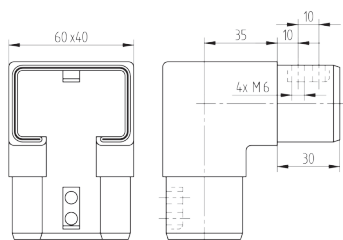
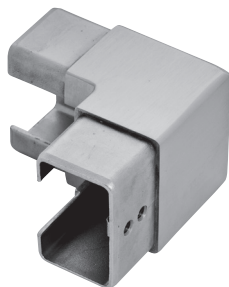
Raccord pour tube à gorge  
AISI 304

Art.	Finition	Dimension
CN4206040	brossé	60 x 40 mm



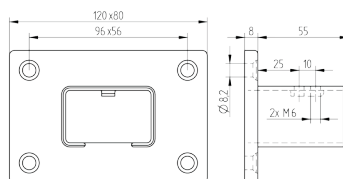
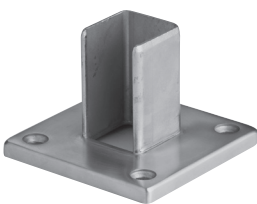
Raccord horizontal pour tube à gorge 60 x 40 mm,  
AISI 304

Art.	Finition	Dimension
CN4406040	brossé	60 x 40 mm



Raccord vertical pour tube à gorge 60 x 40 mm,  
AISI 304

Art.	Finition	Dimension
CN4506040	brossé	60 x 40 mm

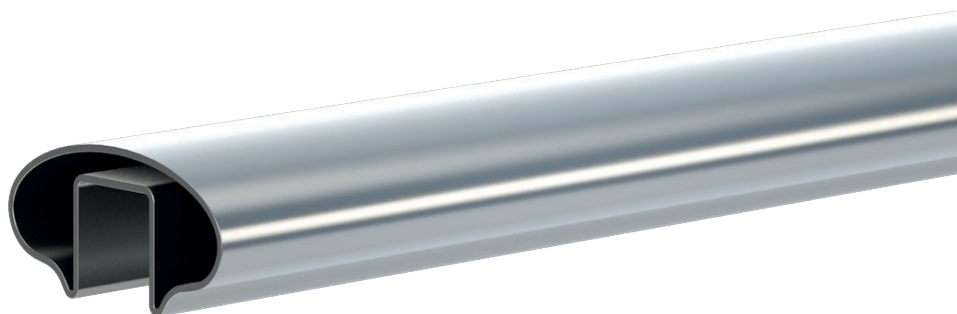


Fixation murale pour tube à gorge 60 x 40 mm,  
AISI 316

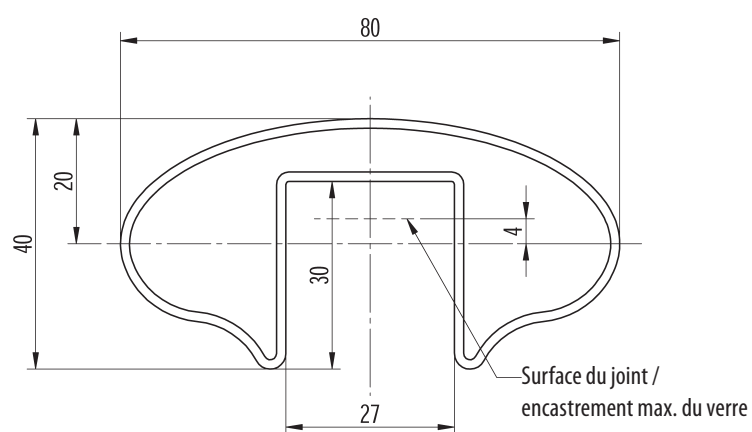
Art.	Finition	Dimension
CN4606040	brossé	60 x 40 mm

**SET 10** Tube à gorge inox 80 x 40 mm, oval, droit

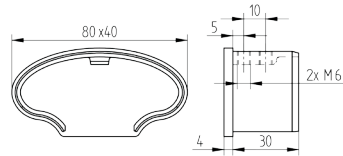
Le SET comprend:  
le joint correspondant à l'épaisseur du verre



Ref. set	Matériau	Finition*	Epaisseur du verre
CL5006370	AISI 304	brossé	12,00 - 12,76 mm
CL5006380	AISI 304	brossé	15,00 mm / 16,76 - 17,52 mm
CL5006390	AISI 304	brossé	20,76 - 21,52 mm
CL5006400	AISI 304	brossé	24,76 - 25,52 mm
CL5006410	AISI 316	brossé	12,00 - 12,76 mm
CL5006420	AISI 316	brossé	15,00 mm / 16,76 - 17,52 mm
CL5006430	AISI 316	brossé	20,76 - 21,52 mm
CL5006440	AISI 316	brossé	24,76 - 25,52 mm

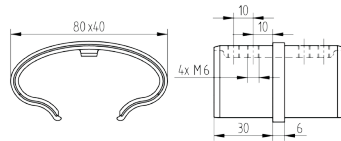
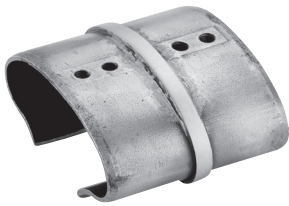


## Accessoires



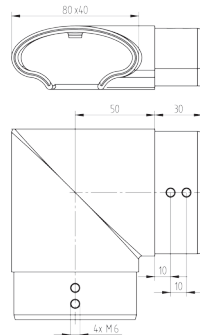
Embout pour tube à gorge oval  
AISI 316

Art.	Finition	Dimension
CN2800110	brossé	80 x 40 mm



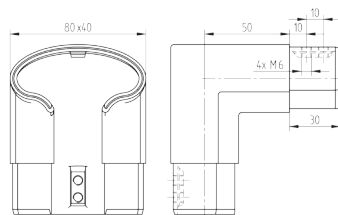
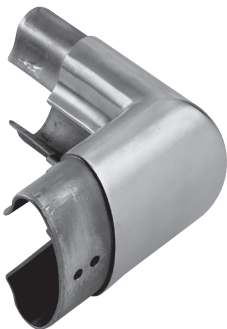
Raccord pour tube à gorge oval  
AISI 316

Art.	Finition	Dimension
CN2800120	brossé	80 x 40 mm



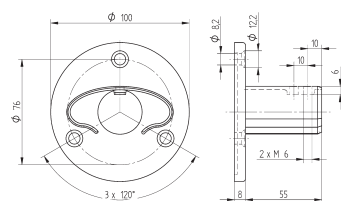
Raccord coudé 90° horizontal pour  
tube à gorge oval  
AISI 316

Art.	Finition	Dimension
CN2800130	brossé	80 x 40 mm



Raccord coudé 90° vertical pour  
tube à gorge oval  
AISI 316

Art.	Finition	Dimension
CN2800140	brossé	80 x 40 mm



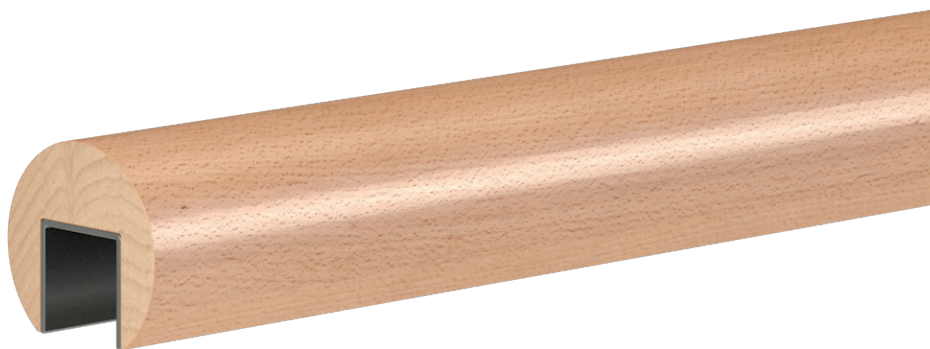
Fixation murale pour tube à gorge oval  
AISI 316

Art.	Finition	Dimension
CN2800100	brossé	80 x 40 mm

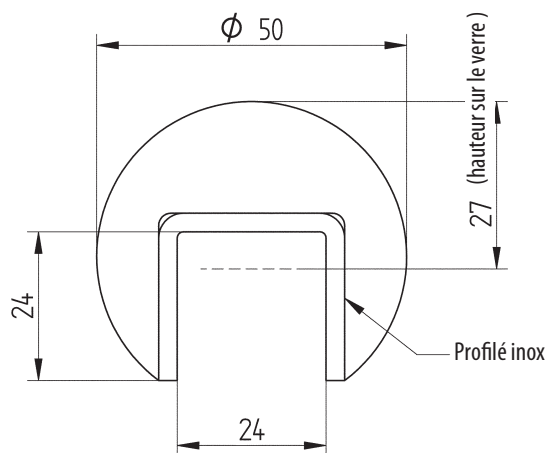
## SET 11 Main-courante en bois avec profilé intégré

Le SET comprend:

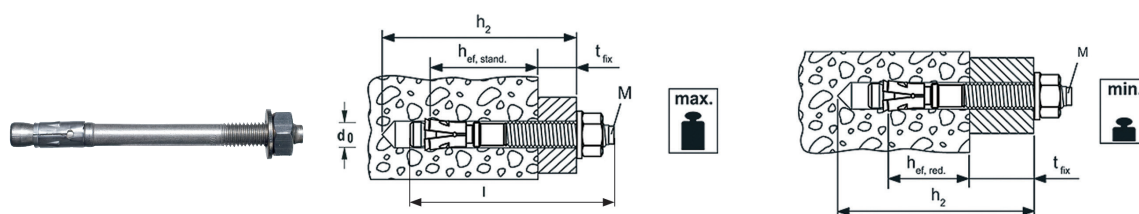
- le joint correspondant à l'épaisseur du verre
- les coupes droites



Plusieurs essences et diamètres sont disponibles sur demande

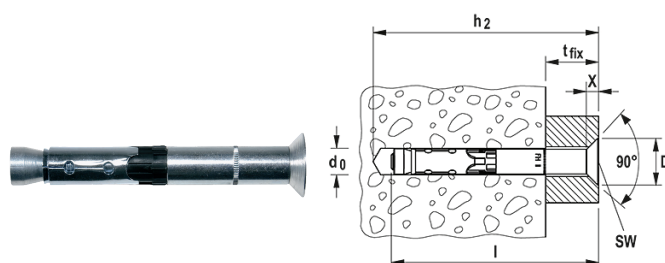


## Accessoires



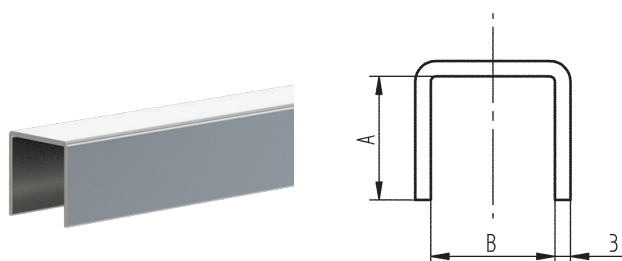
## Fischer Goujon d'ancrage FAZ II / A4

Art.		Longueur l	d 0	h 2	h ef stand	t fix stand	h ef red	t fix stand	Clé	filetage
CN2499130	FAZ II 12/10 A4	110mm	12mm	100mm	70mm	10mm	50mm	30mm	SW19	M12x61
CN2499135	FAZ II 12/30 A4	130mm	12mm	120mm	70mm	30mm	50mm	50mm	SW19	M12x81



## Fischer Chevilles haute performance FH II - SK / A4

Art.		Longueur l	d 0	h 2	t fix	x	D	Clé	filetage
CN2499220	FH II 15/15 SK A4	100mm	15mm	105mm	15mm	5,8mm	25mm	SW6	M10



## Profilé inox de protection de chauts / 6.000mm

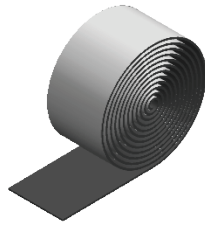
Art.	Material	Finition	A	B
CN2100100	V2A; AISI 304	brossé	24	24
CN2100110	V4A; AISI 316	brossé	24	24
CN2100120	V2A; AISI 304	brossé	30	27
CN2100130	V4A; AISI 316	brossé	30	27



## Séparateurs de plaques pour garde-corps tout en verre

Art.	Epaisseur du verre	Distanz
CN1900400	16,76 - 17,52 mm	10 mm
CN1900410	16,76 - 17,52 mm	15 mm
CN1900420	20,76 - 21,52 mm	10 mm
CN1900430	20,76 - 21,52 mm	15 mm
CN1900440	24,76 - 25,52 mm	10 mm
CN1900450	24,76 - 25,52 mm	15 mm

## Accessoires



### Bande adhésive DuploCOLL 5016

**Art.**

CN9999630 15mm x 5m



### Colle

**Art. Description**

CN9999610 Pour la fixation des pièces de raccordement (pour les raccords à manchonner) en matériaux passifs, rapide sans activateur, forte résistance. Tolérance max. 0,15 mm. Plage de température d'utilisation de - 60° C à + 180° C



### Colle

**Art. Description**

900900 Colle époxy ultra-rapide à 2 composants pour coller des objets en métal, verre, pierre, céramique, bois et de nombreuses matières synthétiques



### Sprays techniques

**Art. Description**

CN9999500 Dégraisse et nettoie tous les métaux, verre, céramique et de nombreuses matières plastiques. Il élimine même des lubrifiants résineux. Ce spray dégraissant sèche vite et ne laisse aucun résidu

Spray dégraissant

CN9999510 Pour le nettoyage, l'entretien et la protection de l'inox mat ou poli. Usage en intérieur et en extérieur. Effet antistatique

Spray d'entretien

### Produits d'entretien Starterkit

**Art. Description**

CN9999700 Starter Kit contient: 250 ml innosoft B570, 250 ml innoprotect B580, éponge, gants

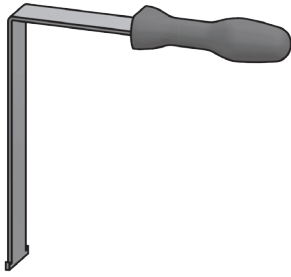


Innosoft B570 Le produit Innosoft B570 est un nettoyant qui élimine en profondeur la rouille et les traces d'oxydation sur l'inox. C'est un liquide visqueux blanc de pH 3, composé d'acides organiques et de tensio-actifs, sans particules abrasives. Le produit convient à un nettoyage intensif de surfaces contaminées par la rouille ou par d'autres formes de corrosion.

Innoprotect B580 Ce nettoyant doux (pH 6.5) et neutre peut facilement être associé à l'usage d'Innosoft B570. De par son action nettoyante, le produit éliminera les oxydes et les contaminants, mais laissera également une nano-couche qui servira de barrière contre de nouveaux effets corrosifs. Il peut aussi servir à l'entretien quotidien de surfaces légèrement abîmées qui ont été auparavant traitées avec Innosoft B570.

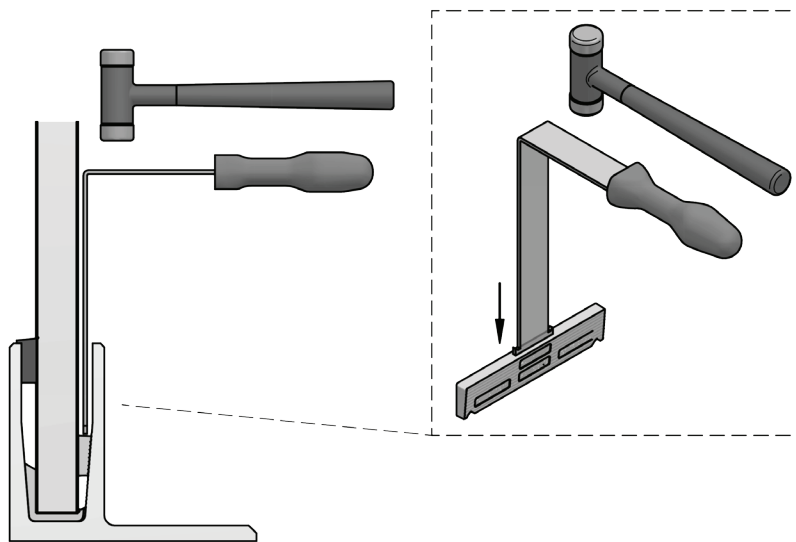


## Outil de pose CROSILUX®

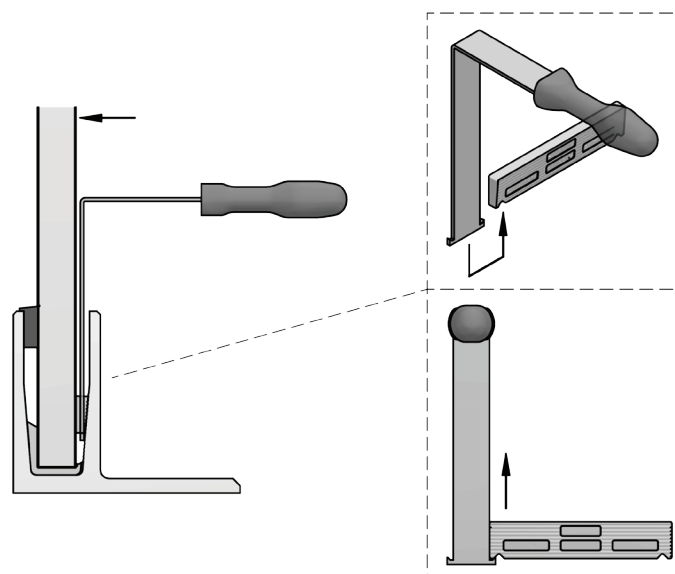


Art.	Description
CN9999360	Outil de pose CROSILUX®

## montage



## démontage



## CONDITIONS GENERALES DE VENTES (CGV)

Vous pouvez télécharger nos Conditions Générales de Vente (CGV) sur notre site internet.

Vous y trouverez également nos Actualités, des informations utiles sur nos produits et des exemples de réalisation.

[www.croso-france.com](http://www.croso-france.com)



**CROSO france Sarl**

5, rue Ettore Bugatti

67201 Eckbolsheim

France

Tél. (+33) 3 88 21 87 98

Fax (+33) 3 88 28 23 12

[contact@croso-france.fr](mailto:contact@croso-france.fr)

[www.croso-france.com](http://www.croso-france.com)





**CROSO international GmbH**

Sophienhammer  
Rönkhauser Str. 9  
59757 Arnsberg-Müschede  
Deutschland  
Tel. (+49) 02932 477 - 162  
Fax (+49) 02932 477 - 106

[info@croso-international.de](mailto:info@croso-international.de)  
[www.croso-international.de](http://www.croso-international.de)



**CROSO austria GmbH**

Laussatal 43  
4461 Laussa  
Austria  
Tel. (+43) 676 6402 250

[g.lamprecht@croso-austria.at](mailto:g.lamprecht@croso-austria.at)  
[www.croso-austria.at](http://www.croso-austria.at)



**CROSO UK Ltd.**

Croso House  
Unit 4, Apex Business Park  
Apex Way, Hunslet  
LS115LN Leeds  
United Kingdom  
Tel. (+44) 113 2345263

[gb@crosinox.co.uk](mailto:gb@crosinox.co.uk)  
[www.crosinox.co.uk](http://www.crosinox.co.uk)



**CROSO south eastern europe srl**

Str. Soimoseni 29  
440111 Satu Mare  
Romania  
Tel. (+40) 371 110 129  
Fax (+40) 372 876 820

[info@crosinox.eu](mailto:info@crosinox.eu)  
[www.crosinox.eu](http://www.crosinox.eu)



**CROSO france Sarl**

5, rue Ettore Bugatti  
67201 Eckbolsheim  
France  
Tél. (+33) 3 88 21 87 98  
Fax (+33) 3 88 28 23 12

[contact@croso-france.fr](mailto:contact@croso-france.fr)  
[www.croso-france.com](http://www.croso-france.com)



**CROSO italia srl**

Via Carlo Abarth, 27/29  
39012 Sinigo – Merano (BZ)  
Italia  
Tel. (+39) 0473 421790  
Fax (+39) 0473 421791

[info@crosoitalia.it](mailto:info@crosoitalia.it)  
[www.crosoitalia.it](http://www.crosoitalia.it)